

MU-132/133

DIN, CNT, RTC

RS-485

Prázdná strana

Vývoj, výroba, obchod, servis, technická podpora:

adresa: TEDIA® spol. s r. o.
Zábělská 12, 31211 Plzeň, Česká republika
telefon: +420 373730421 (základní číslo)
+420 373730426 (technická podpora)
fax: +420 373730420
e-mail: obchod@tedia.cz
podpora@tedia.cz
internet: <http://www.tedia.cz>

Výhrada odpovědnosti, autorských práv, ochranných známek a názvů:

Ačkoliv byla tato uživatelská příručka vytvořena s maximální pečlivostí, nelze vyloučit, že obsahuje chyby. Domníváte-li se, že jsou některé údaje uvedeny nesprávně, neúplně nebo nepřesně, prosíme, informujte technickou podporu.

Pro případ typografických nebo obsahových chyb si TEDIA® vyhrazuje právo kdykoliv provést opravy nebo zpřesnění publikovaných informací. Právě tak produkty popsané v uživatelské příručce mohou být kdykoliv revidovány se záměrem zlepšení technických parametrů nebo dosažení lepších užitných vlastností. Doporučujeme proto před každým užitím této příručky ověřit, zda není k dispozici vydání nové.

TEDIA® nezodpovídá za žádné škody vzniklé užitím této uživatelské příručky nebo informací v příručce obsažených.

Uživatelská příručka a její součásti jsou autorským dílem chráněným ustanovením zákona č. 121/2000 Sb., o právu autorském, o právech souvisejících s právem autorským a o změně některých zákonů (autorský zákon) v platném znění.

Všechna jména a názvy použité v textu mohou být chráněnými známkami nebo obchodními názvy výrobků příslušných firem.

Posouzení shody a ES prohlášení o shodě

Všechny výrobky TEDIA® uvedené v této příručce byly posouzeny podle platné legislativy a bylo pro ně vydáno ES prohlášení o shodě. Výrobky proto nesou značení CE. Originál ES prohlášení o shodě je uložen u výrobce a na vyžádání bude poskytnuta jeho kopie.



Zpětný odběr elektrozařízení

Společnost TEDIA® splnila svoji povinnost zpětného odběru elektrozařízení prostřednictvím kolektivního systému RETELA.

Na každém výrobku proto naleznete logo přeškrtnuté popelnice nebo významově ekvivalentní textové značení 08/05 symbolizující, že se jedná o elektrozařízení nepatřící do komunálního odpadu.

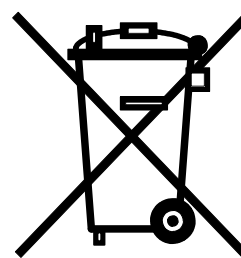
Spotřebitel se může zbavit použitého, již nepotřebného elektrozařízení bezplatně na dále uvedených místech zpětného odběru, přičemž nezáleží na značce ani na místě pořízení výrobku:

- v prodejně, ve které lze koupit nová elektrozařízení; spotřebitel může při zakoupení nového elektrozařízení bezplatně odevzdat staré elektrozařízení s podobnými vlastnostmi
- na veřejném sběrném místě; spotřebitel se o něm dozví na obecním úřadu, u prodejce elektrozařízení nebo na webových stránkách kolektivních systémů

Spotřebitel by měl elektrozařízení odevzdávat kompletní, aby bylo možné efektivně zajistit jeho ekologické využití a aby se zabránilo úniku nebezpečných látek ohrožujících lidské zdraví a životní prostředí.

Kolektivní systém RETELA založený Českomoravskou elektrotechnickou asociací a provozovaný společností RETELA, s.r.o., sdružuje výrobce a dovozce elektrozařízení a logisticky zabezpečuje sběr, svoz a zpracování použitých elektrozařízení.

Bližší informace: <http://www.retela.cz>



08/05

Obalové materiály

Společnost TEDIA® prohlašuje, že za obaly výrobků uvedených na trh v České republice byl uhrazen servisní poplatek do systému EKO-KOM zabezpečujícího sběr a využití obalových odpadů (IČ EK-F00023857).

Použitý obalový materiál výrobku neobsahuje žádné nebezpečné látky.

Bližší informace: <http://www.ekokom.cz>

Obsah

1.	Úvodní popis	
1.1	Charakteristika	I - 1
1.2	Přehled typů	I - 1
1.3	Podmínky použití	I - 1
2.	Technické parametry	
2.1	Digitální vstupy	I - 2
2.2	Čítač	I - 2
2.3	Komunikační linka	I - 2
2.4	Ostatní údaje	I - 2
3.	Instalace modulu	
3.1	Úvod	I - 3
3.2	Připojení napájecího zdroje	I - 3
3.3	Připojení komunikační linky	I - 3
3.4	Digitální vstupy	I - 3
4.	Popis vnitřní struktury modulu	
4.1	Popis digitálních vstupů a čítače	I - 4
4.2	Popis komunikačních obvodů	I - 4
4.3	Konfigurační paměť EEPROM	I - 4
4.4	Obvod RTC a baterie	I - 4
5.	Základní popis firmware	
5.1	Úvod	I - 5
5.2	Popis činnosti	I - 5
5.3	Úvodní inicializace	I - 5
5.4	Provozní konfigurace	I - 5
6.	Popis periférií	
6.1	Úvod	I - 6
6.2	Seznam periférií	I - 6
6.3	ED64 - DIN porty	I - 6
6.4	ED80 - čítač CNT0	I - 6
6.5	ED112 - registr pro start/stop čítače	I - 7
6.6	ED113 - registr pro nulování čítačů	I - 7
6.7	ED114 - registr chybových stavů čítačů	I - 7
6.8	ED249, ED250 - čas a datum vypnutí přístroje	I - 7
6.9	ED251, ED252 - čas a datum zapnutí přístroje	I - 7
6.10	ED253 - aktuální čas přístroje	I - 8

6.11	ED254 - aktuální datum přístroje	I - 8
6.12	ED255 - doba běhu přístroje, restart přístroje	I - 8
6.13	ID0 - stavový registr modulu	I - 8
6.14	IA0 - konfigurační paměť EEPROM	I - 9
6.15	IA1 - uživatelská paměť EEPROM	I - 9
6.16	IA2 - uživatelská paměť EEPROM	I - 9
6.17	SP0÷2 - speciální registry	I - 10
6.18	Nedokumentované periferie	I - 10

Přílohy:

Příloha II - tabulky	II
Příloha III - obrázky	III

1. Úvod

1.1 Charakteristika

MU-132/133 jsou externí moduly určené pro distribuované systémy monitorování a řízení technologických procesů určené pro zpracování signálů zejména inkrementálních snímačů s kvadraturním signálem.

Oba typy umožňují zálohovat údaj čítače po dobu výpadku napájecího napětí, MU-133 je navíc vybaven obvodem reálného času umožňujícím mj. zjistit čas posledního vypnutí a zapnutí modulu.

Veškerou obsluhu zajišťuje mikropočítač ovládaný z PC po komunikační lince pomocí implementované sady makroinstrukcí.

Vnitřní architekturou jsou moduly kompatibilní se stavebnicí MICROUNIT a standardně je implementován komunikační protokol AIBUS-2. Specifikace tohoto protokolu je uvedena ve zvláštní příručce a další text předpokládá její znalost.

Externí moduly čítačů alternativně obsahují:

- tři digitální vstupy pro signály RS-422 (popř. TTL) a jeden pomocný vstup TTL
- kvadraturní enkodér podporující IRC režimy X1/X2/X4 a režimy "up/down", "count/dir" a "count/gate"
- programovatelný obousměrný 32bitový čítač (s možností zkrácení délky čítání)
- obvod pro detekci výpadku napájecího napětí a uložení/obnovení aktuálních dat
- zálohovací paměť pro uložení hodnoty čítače při výpadku napájecího napětí a obnovení při opětovném zapnutí
- obvod reálného času zálohovaný baterií (pouze typ MU-133)
- obvody komunikační linky RS-485

1.2 Podmínky použití

Moduly jsou určeny pro realizaci distribuovaných systémů monitorování a řízení technologických procesů s centrální jednotkou zpravidla na bázi PC nebo PLC.

Moduly jsou určeny pro montáž na lištu DIN 35mm (DIN EN 50 022) a instalují se do bezprostřední blízkosti snímačů veličin a akčních členů. Napájení je řešeno vnějším zdrojem bezpečného napětí.

Moduly mohou být použity výhradně v souladu s doporučeními výrobce uvedenými v této příručce, obecně platnými normami či standardy a pouze takovým způsobem, aby jejich selháním zaviněným jakýmkoliv způsobem se nemohly stát nebezpečnými osobám nebo majetku.

2. Technické parametry


2.1 Digitální vstupy

počet a typ vstupů (viz poznámka):	3x RS-422/TLL 1x TTL	(vstupy čítače) (pomocný vstup)
vstupní impedance:	8 kOhm typ.	
vstupní kapacita:	200 pF typ.	
vstupní napětí:	-0,5V ÷ 5,5V	
ochrana proti přepětí:	nízkokapacitní miniaturní transily (max. 20A, puls 8/20 μs)	

 Zjednodušená schemata vstupních obvodů jsou uvedena na obrázcích Obr.2. a Obr.3.

2.2 Čítač

rozlišení čítače:	32 bitů plný rozsah
zkrácení délky čítání:	2 ÷ 32768 kroků
pracovní režimy čítače:	IRC s kvadrurním signálem X1/X2/X4, "up/down", "count/dir", "count/gate"
vstupní frekvence (bez filtru):	4 MHz max. (viz pozn.)
vstupní frekvence (s filtrem):	800 kHz max. (viz pozn.)

 Podrobný popis viz obrázky Obr.4. až Obr.7.

2.3 Komunikační linka

typ rozhraní:	RS-485
typ zapojení:	dvouvodičové, galvanicky oddělené
komunikační rychlost:	2400 Bd ÷ 230,4 kBd
typ přenosu:	podle specifikace AIBUS-2 (8 bitů, 1 stop bit, sudá/lichá parita)

2.4 Ostatní údaje

napájecí napětí:	10÷30V _{ss}
ochrana proti přepólování:	100V max.
ochrana proti přepětí:	35V max. (t=10s max.)
odběr proudu:	max. 170 mA (při napájecím napětí 12V) max. 80 mA (při napájecím napětí 24V)
pracovní prostředí:	-10~60°C s relativní vlhkostí do 90%, bez kondenzace a s běžnou prašností
rozměry DIN pouzdra:	90x60x55 mm (V x H x Š)

3. Instalace modulu

3.1 Úvod

Při výrobě bylo dbáno na dosažení vysoké kvality a spolehlivosti, rovněž byla věnována pozornost důkladné kontrole před expedicí. Aby nedošlo ke snížení jakosti či poškození při instalaci, doporučujeme Vám pečlivě prostudovat tuto příručku a postupovat podle uvedeného návodu.

Vlastní instalace představuje umístění a připevnění modulu, jeho propojení s napájecím zdrojem, připojení kabelu komunikační linky a zapojení digitálních vstupů. Rozmístění kontaktních míst na desce je zakresleno na obrázku Obr.1.

3.2 Připojení napájecího zdroje

Napájení jednotky je řešeno z jediného zdroje; všechna pomocná napětí jsou generována interně.

Při zapojování zdroje je nutné dbát na správnou polaritu a toleranci napětí; v případě nedodržení povolených mezí může dojít k trvalému poškození obvodů modulu; podrobně viz obrázky Obr.1. a tabulka Tab.1.

Rovněž připojení napájecího napětí na jinou ze svorek modulu (např. na svorky linky RS-485) může způsobit jeho trvalé poškození.

3.3 Připojení komunikační linky

Komunikační linka je vyvedena na dvojitou šroubovací svorku a při jejím zapojování je nutné dbát na správnou polaritu signálů; viz obrázky Obr.1. a tabulka Tab.2. Stínění kabelu je potřeba zapojit na svorku GND napájecího napětí.

Vedení linky je realizováno vodičem vyhovujícím standardu RS-485 (tzn. stíněný dvouvodič, průřez vodiče minimálně $0,22 \text{ mm}^2$, impedance $100 \div 130 \text{ Ohm}$, kapacita vedení cca 60 pF/m). Doporučeným typem je kabel Belden 9841.

3.4 Digitální vstupy

Digitální vstupy jsou zapojeny na šroubovací svorky, rozmístění signálů na svorkách je vyznačeno v tabulce Tab.3. Schema zapojení vstupních obvodů je uvedeno na obrázcích Obr.2. a Obr.3.

4. Popis vnitřní struktury modulu

4.1 Popis digitálních vstupů a čítače

Jádrem modulů je výkonný mikro počítač vybavený digitálními vstupy pro signály RS-422 nebo TTL a hradlovým polem s funkcí kvadraturního enkodéru a obousměrného čítače.

4.2 Popis komunikačních obvodů

Obvody linky RS-485 umožňují přenos dat do vzdálenosti 1200 m a připojení až 32 zařízení (včetně PC) na linku, k dalšímu rozšíření sítě (větší počet modulů nebo pro rozsáhlé aplikace) lze využít opakovače.

Periferní obvody linky jsou napájeny přímo ze základního zdroje 24V.

4.3 Konfigurační paměť EEPROM

Modul obsahuje paměť EEPROM pro uložení všech konfiguračních dat modulu (adresa a komunikační rychlost, základní parametry čítačů apod.).

Z důvodu dosažení nejvyšší provozní spolehlivosti jsou obvody doplněny konfiguračním spínačem (SW1 - segment "1") pro zablokování obsahu proti možnému přepisu. Je-li tento spínač rozepnutý, lze paměť EEPROM volně programovat a rovněž používat modul v běžném provozu. V případě sepnutého spínače je technicky znemožněn zápis a modul lze používat s aktuálním nastavením; změnu konfigurace však nelze provést (ani poruchou modulu či vnějším rušením).

Paměť EEPROM je kromě uložení základních konfiguračních dat využita i pro zálohování dat po dobu výpadku napájecího napětí, konfigurační data výpočetních jednotek a uživatelská data; blokování zápisu pro tyto části EEPROM závisí na významu uložených dat. Viz kapitoly 6.14 až 6.16.

4.4 Obvod RTC a baterie

Obvod reálného času je osazen pouze u modulu MU-133 a jeho běh je zálohován po dobu výpadku napájecího napětí baterií.

Přívod napětí od baterie je přerušen spínačem (defaultní poloha při transportu) a před použitím je potřeba spínač sepnout (poloha ON) a nastavit čas konfiguračním programem. Podrobně viz obrázek Obr.1.



Obvod RTC slouží k uložení času výpadku a času opětovného zapnutí napájecího napětí.

5. Základní popis firmware

5.1 Úvod

Standardně instalovaný firmware pracuje podle specifikace protokolu AIBUS-2, jehož popis je uveden ve zvláštní příručce. V této kapitole proto nebudou popisovány obecné vlastnosti, ale pouze obsluha jednotlivých periférií jednotky.

5.2 Popis činnosti

Po připojení napájení modul provede interní inicializaci, při níž nastaví své základní pracovní parametry, tzn. přenosovou komunikační rychlost a adresu v závislosti na stavu inicializačního spínače, zpracuje konfigurační data pro čítače, obnoví hodnoty čítačů z dat uložených při výpadku napájecího napětí.

Po ukončení této inicializační fáze modul přechází do vlastního pracovního režimu, ve kterém zpracovává digitální vstupy (tzn. spustí funkce enkodéru a čítače) a obsluhuje komunikační linku.

Ovládání modulu probíhá pomocí souboru makroinstrukcí, nazývaných funkcemi. Tyto funkce zajišťují obsluhu EEPROM, přenos dat čítačů atd.

5.3 Úvodní inicializace

Pro úvodní inicializaci slouží DIL spínač SW1; v případě sepnutého segmentu "2" modul pracuje s pevnou adresou "0" a přenosovou rychlostí 9600Bd. V tomto režimu jsou dostupné všechny funkce modulu, předvolené hodnoty komunikačních parametrů (v EEPROM) jsou však ignorovány.

K nastavení modulu lze využít dodávaný software.



Důležité upozornění:

Stav inicializačního spínače SW1-2 je detekován pouze při zapnutí modulu.

Změny v EEPROM paměti jsou modulem akceptovány až po novém zapnutí modulu.



Moduly jsou nastaveny od výrobce na adresu 1 a komunikační rychlost 9600Bd.

5.4 Provozní konfigurace, parametry čítačů a výpočtů

Po nastavení adresy a komunikační rychlosti lze konfigurovat jednotlivé periferie modulu; k tomuto kroku lze využít program standardně dodávaný s modulem.

Konfigurační program umožňuje nezávisle pro každý čítač mj. definovat ...

- pracovní režim čítače a nulovacího vstupu (vypnuto, aktivní H, aktivní L)
- zkrácení délky čítání
- filtr zákmitů na vstupních signálech
- stav čítače po zapnutí (lze pokračovat ze stavu před vypnutím nebo od nuly)
- povolení čítání po zapnutí (čítá, nečítá nebo stav před vypnutím)

6. Popis periferií

6.1 Úvod

Popis v následujících odstavcích vychází ze specifikace periferií podle referenční příručky k protokolu AIBUS-2.

Další text se vztahuje k firmware verze 1.00.

6.2 Seznam periferií

Moduly MICROUNIT serie mají periferie členěné do skupin ...

ED0~ED255	externí periferie s přímým přístupem
ID0	interní periferie s přímým přístupem stavový registr
IA0~IA2	interní adresovatelné periferie konfigurační EEPROM
SP0~SP2	interní periferie - speciální registry typ modulu, verze firmware

Data všech čítačů i jednotek výpočtů jsou přenášena v 32bitovém celočíselném formátu nebo 32bitovém fomátu s plovoucí čárkou předdefinovanými specifikací protokolu AIBus-2.

6.3 ED64 - DIN porty

Externí periferie s přímým přístupem ED64 obsahuje data 32bitového řadiče digitálních vstupů; platné jsou nejnižší čtyři bity; nevyužité bity jsou nulovány.

0000000 _H	EXT_IN	R_IN	B_IN	A_IN
D31...D04	D03	D02	D01	D00

Data jsou přenášena v pozitivním kódu (signálová úroveň H v datech prezentována hodnotou 1, změnou konfigurace však lze zvolit inverzi přenášených dat.

Periferie má význam pouze pro operaci čtení.

6.4 ED80 - čítač CNT0

Externí periferie s přímým přístupem ED80 obsahuje data 32bitového čítače.

Rozsah čítání lze konfigurovat na plný rozsah 0÷4.294.967.295 (tzn. $2^{32}-1$) nebo jej lze zkrátit v intervalu od 0÷1 do 0÷32767.

Periferie má význam pro operaci čtení i zápis (čten a programován stav čítače; je-li zapsána hodnota mimo zkrácený rozsah, pracuje čítač v plném 32bitovém rozsahu až do okamžiku, kdy hodnota čítače vstoupí do zvoleného intervalu 0 ÷ zvolený rozsah).

6.5 ED112 - registr pro start/stop čítače

Externí periferie s přímým přístupem ED112 obsahuje registr pro řízení čítačů.

Formát dat; registr má platný pouze nejnižší bit; je-li nastaven na úroveň 0, vstupní signály (A_IN, B_IN a R_IN) jsou odpojeny od enkodéru a čítač je zastaven, v případě úrovně 1 enkodér a čítač zpracovávají vstupní signály.

Nevyužité bity jsou při zápisu ignorovány a při čtení nulovány.

Periferie má význam pro operaci čtení i zápis (programován a zpětně čten stav start/stop registru).

6.6 ED113 - registr pro nulování čítačů

Externí periferie s přímým přístupem ED113 obsahuje registr pro nulování čítačů.

Formát dat; registr má platný pouze nejnižší bit; je-li zapsána úroveň 0, stav čítače se nezmění; je-li zapsána úroveň 1, stav čítače je vynulován.

Periferie má význam pouze pro operaci zápis a obsah registru je ihned po provedení příkazu automaticky vynulován (zápis úrovně 1 tedy nemusí být z nadřazeného systému následně nulován).

6.7 ED114 - registr chybových stavů čítačů

Externí periferie s přímým přístupem ED114 obsahuje registr s chybovými stavy čítačů (detekovány jsou tzv. "přeskočení" fáze kvadraturního signálu v režimech X1/X2/X4, resp. současným stavem A_IN=0 a B_IN=0 v režimu "up/down").

Po startu modulu je registr vynulován, po detekci chyby je odpovídající bit nastaven do úrovně 1 a v tomto stavu setrvá až do okamžiku zápisu do periferie ED80 nebo do vynulování příznaku z nadřazeného systému (viz níže).

Registr chybových stavů čítačů je spolu s dalšími údaji zálohován při výpadku napájecího napětí a je-li nastavena volba "obnovit stav čítače před vypnutím", je obnoven i stav tohoto registru (v případě volby "čítat od nuly" je registr vynulován).

Periferie má význam pro operaci čtení i zápis.

Formát dat; registr má platný pouze nejnižší bit; je-li zapsána úroveň 0, stav příznaku se nezmění; je-li zapsána úroveň 1, je chybový příznak vynulován (zápis úrovně 1 nemusí být z nadřazeného systému následně nulován).

6.8 ED249, ED250 - čas a datum vypnutí přístroje

Externí periferie s přímým přístupem ED249 a ED250 zpřístupňují čas a datum, kdy došlo k poslednímu vypnutí přístroje.

Periferie mají význam pouze pro čtení, formát dat je identický ED253/254.

6.9 ED251, ED252 - čas a datum zapnutí přístroje

Externí periferie s přímým přístupem ED251 a ED252 zpřístupňují čas a datum, kdy došlo k poslednímu zapnutí přístroje.

Periferie mají význam pouze pro čtení, formát dat je identický ED253/254.

6.10 ED253 - aktuální čas přístroje

Externí periférie s přímým přístupem ED254 zpřístupňuje aktuální čas obvodu reálného času přístroje (RTC).

Periférie má význam pro zápis i čtení podle následujícího popisu:

D07..D00	sekunda
D15..D08	minuta
D23..D16	hodina
D31..D24	rezervováno (přenášena hodnota 0)

6.11 ED254 - aktuální datum přístroje

Externí periférie s přímým přístupem ED254 zpřístupňuje aktuální datum obvodu reálného času přístroje (RTC).

Periférie má význam pro zápis i čtení podle následujícího popisu:

D07..D00	den
D15..D08	měsíc
D31..D16	rok

6.12 ED255 - doba běhu přístroje, restart přístroje

Externí periférie s přímým přístupem ED255 zpřístupňují 32bitový čítač inkrementovaným 1000x za sekundu od nulového stavu při zapnutí nebo restartu modulu po celou dobu běhu (tzn. představuje dobu běhu v ms modulu od zapnutí).

Periférie má význam pro operaci čtení (viz předešlý odstavec) i zápis (zápisem hodnoty FF0001FF je vyvolán restart firmware modulu).

6.13 ID0 - stavový registr modulu

Interní periférie s přímým přístupem ID0 obsahuje data stavového registru modulu. Formát dat je uveden v tabulce.

00 _H	00 _H	00 _H	Status Registr
D31...D24	D23...D16	D15...D8	D7...D0


Registr má platná data pouze v oblasti globálních příznaků (D0÷D7) přenášených jednotkou jako reakci na zprávu z nadřazeného systému (dotazu) v hlavičce každé zprávy (odpovědi); žádný z lokálních příznaků není využit.

Periférie má význam pro operaci čtení i zápis (umožňuje nulovat nebo nastavovat stav příznaků).

Implementace globálních příznaků (všechny aktivní v úrovni 1):

D0 (SMPL)	moduly MU-132/133 nepodporují příkaz pro zachycení stavu
D1 (FN)	signalizuje, že požadovaná funkce nebyla provedena
D2 (PRF)	signalizuje, že požadovaná periférie není implementována

D3 (VALUE)	signalizuje, že přenášená hodnota nemusí obsahovat platná data (MU-132/133 využívají pro čtení ED80 v případě nastaveného chybového příznaku v ED114)
D4 (PWR)	signalizuje, že došlo k vypnutí/zapnutí napájecího napětí
D5 (RST)	signalizuje, že došlo k restartu firmware modulu
D6 (ERR24)	signalizuje, že je nastaven některý z lokálních příznaků
D7 (RSRV)	rezervováno

 *Podrobnosti k globálním příznakům stavového registru jsou uvedeny v samostatné příručce protokolu AIBUS-2.*

6.14 IA0 - konfigurační paměť EEPROM

Interní adresovatelná periférie IA0 představuje konfigurační paměť modulu pro základní data (adresa modulu, komunikační rychlost apod.). Platný rozsah adresového prostoru je 0÷255. Paměť obsahuje 8bitová data.

Oproti standardnímu formátu jsou z důvodu vyšší spolehlivosti data i adresa přenášeny v kódovaném tvaru; nižší a vyšší byte adresy nebo dat je vždy zdvojen. Situace při operaci "zápis dat" je znázorněna v tabulce; při čtení je stav analogický.

EED7...EED0	EED7...EED0	EEA7...EEA0	EEA7...EEA0
D31...D24	D23...D16	D15...D8	D7...D0

 **Důležité upozornění:**
Zápis do tohoto bloku EEPROM paměti lze blokovat DIP spínačem, viz kapitola 4.3.

6.15 IA1 - uživatelská paměť EEPROM

Interní adresovatelná periférie IA1 představuje uživatelskou paměť modulu; formát dat i programová obsluha jsou zcela analogické IA0.

 **Důležité upozornění:**
Zápis do tohoto bloku EEPROM paměti lze blokovat DIP spínačem, viz kapitola 4.3.

6.16 IA2 - uživatelská paměť EEPROM

Interní adresovatelná periférie IA2 představuje uživatelskou paměť modulu; formát dat i programová obsluha jsou zcela analogické IA0.

 **Důležité upozornění:**
Zápis do tohoto bloku EEPROM paměti nelze blokovat DIP spínačem, viz kapitola 4.3.

6.17 SP0÷2 - speciální registry

Modul obsahuje tři speciální registry, které obsahují:

SP0	první čtyři znaky typového označení modulu
SP1	druhé čtyři znaky typového označení modulu
SP2	čtyři znaky označení verze modulu

Přenášená data mají tvar ASCII řetězce o délce 4 znaky.

Příklad: SP0 + SP1 + SP2 ~ "MU-1" + "32 " + "1.00"

6.18 Nedokumentované periferie

Modul obsahuje další konfigurační a diagnostické periferie využívané konfiguračními utilitami. Popis těchto periférií přesahuje rámec této příručky.

Zapojení svorek napájecího napětí		
svorka	funkce	popis
11	GND	napájecí napětí 10~30V - negativní signál
12	+V	napájecí napětí 10~30V - pozitivní signál

Tab.1. Zapojení signálů svorky napájecího napětí.

Zapojení svorek komunikační linky		
svorka	funkce	popis
13	Q-	linka RS-485 - negativní signál
14	Q+	linka RS-485 - pozitivní signál

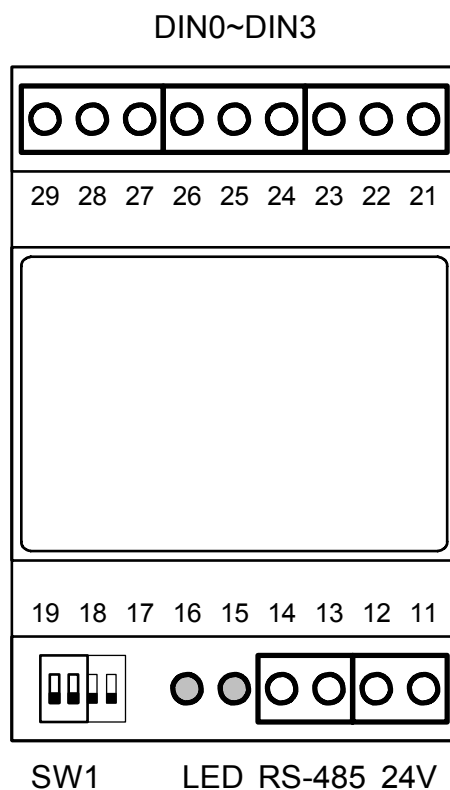
Tab.2. Zapojení signálů svorky komunikační linky.

Zapojení svorky digitálních vstupů, resp. vstupů čítače		
svorka	funkce	popis
21	GND	spojeno se svorkou 11
22	A_IN+	A_IN+ (RS-422 vstup, neinvertovaný)
23	A_IN-	A_IN- (RS-422 vstup, invertovaný)
24	B_IN+	B_IN+ (RS-422 vstup, neinvertovaný)
25	B_IN-	B_IN- (RS-422 vstup, invertovaný)
26	R_IN+	R_IN+ (RS-422 vstup, neinvertovaný)
27	R_IN-	R_IN- (RS-422 vstup, invertovaný)
28	VREF	výstupní napětí 1,8V pro využití RS-422 vstupů pro signály TTL
29	EXT_IN	pomocný digitální TTL vstup

Tab.3. Zapojení signálů svorky digitálních vstupů, resp. vstupů čítače.

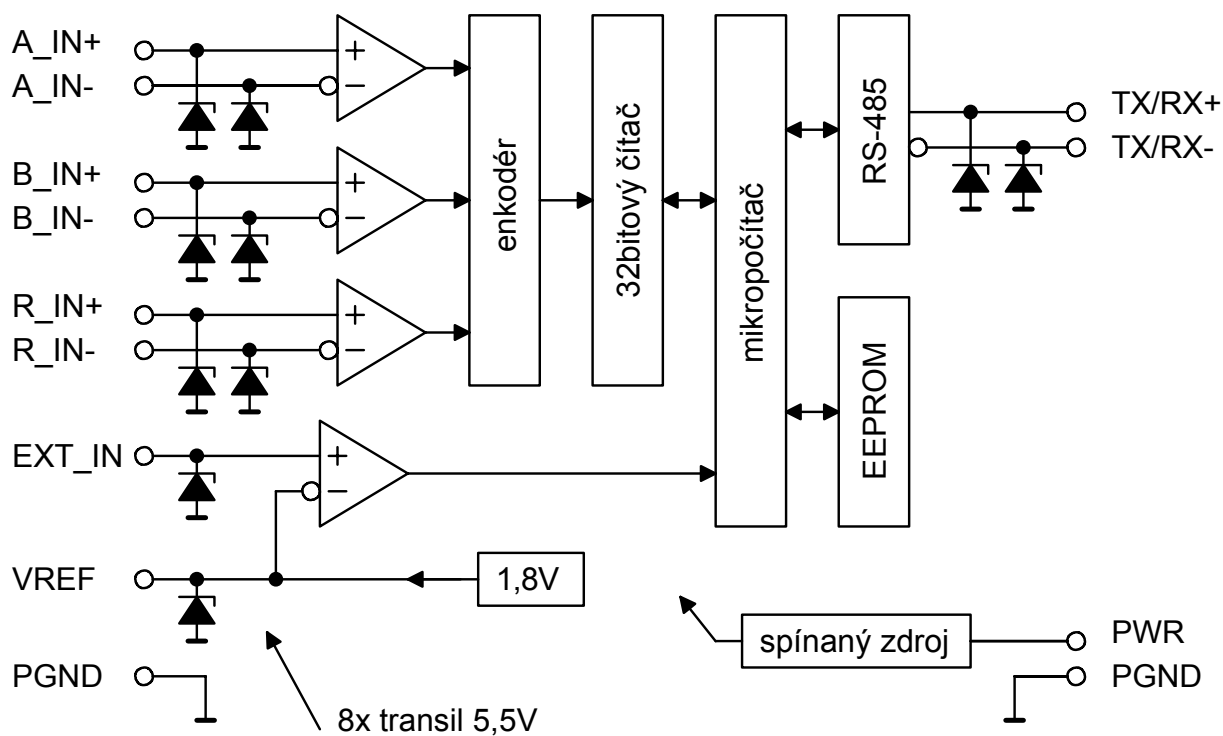
A_IN	fáze A v režimech X1/X2/X4, resp. "up" nebo "count" v ostatních režimech (viz obrázky Obr.4. až Obr.7.)
B_IN	fáze B v režimech X1/X2/X4, resp. "down", "dir" nebo "gate" v ostatních režimech (viz obrázky Obr.4. až Obr.7.)
R_IN	nulovací (indexový) vstup ve všech režimech

Prázdná Strana

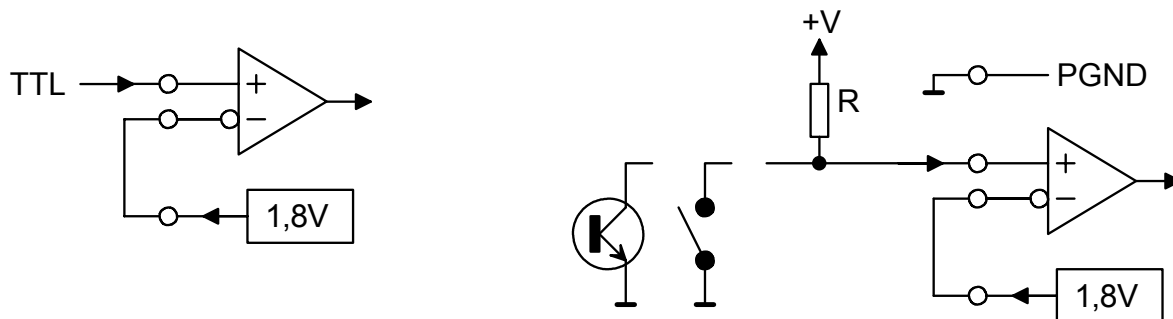


Obr.1. Obrázek modulu MU-132/133.

DIN	šroubovací svorky pro digitální vstupy, resp. vstupy čítačů
24V	šroubovací svorky pro napájecí napětí
RS-485	šroubovací svorky signálů komunikační linky
LED	indikační LED
	15 napájecí napětí
	16 aktivita RS-485 (svítí, pokud modul vysílá na linku)
SW1	DIP spínač pro inicializaci desky, blokování EEPROM a napájení RTC (umístěn pod krycím víčkem svorek)
	1. segm. ON blokuje zápis do EEPROM
	2. segm. ON nastaví rychlost na 9600 Bd a adresu na 0
	3. segm. rezerva (pouze u modulu MU-133)
	4. segm. ON zapne zálohovací napájecí napětí z baterie do RTC (pouze u modulu MU-133)



Obr.2. Zjednodušené schema vnitřních obvodů modulu MU-132/133.

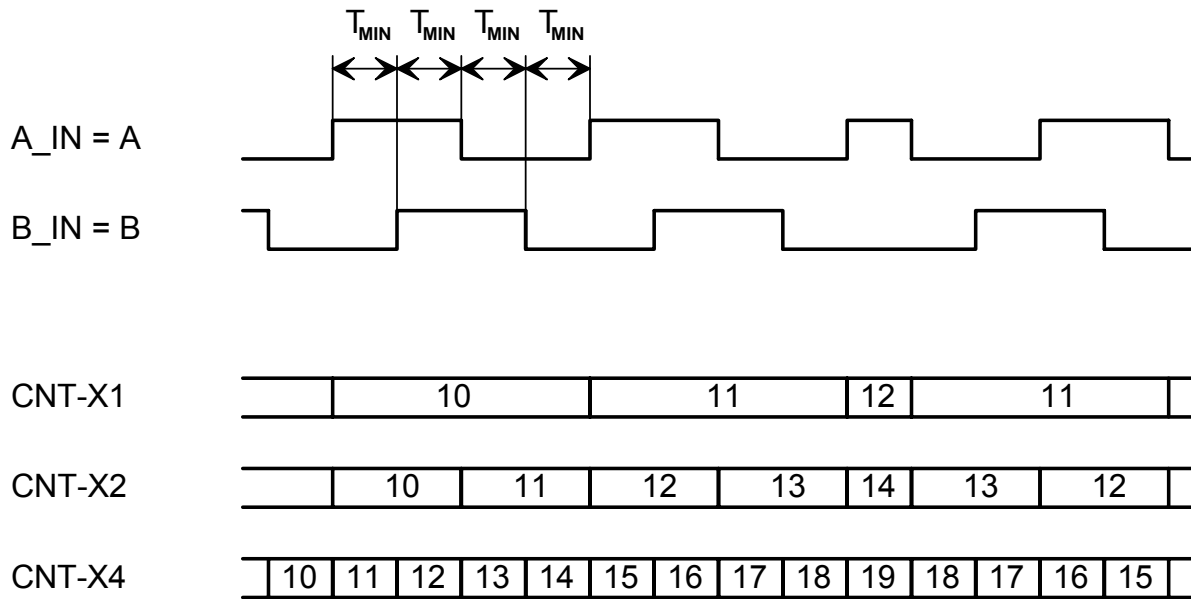


Obr.3. Připojení alternativních typů signálů.

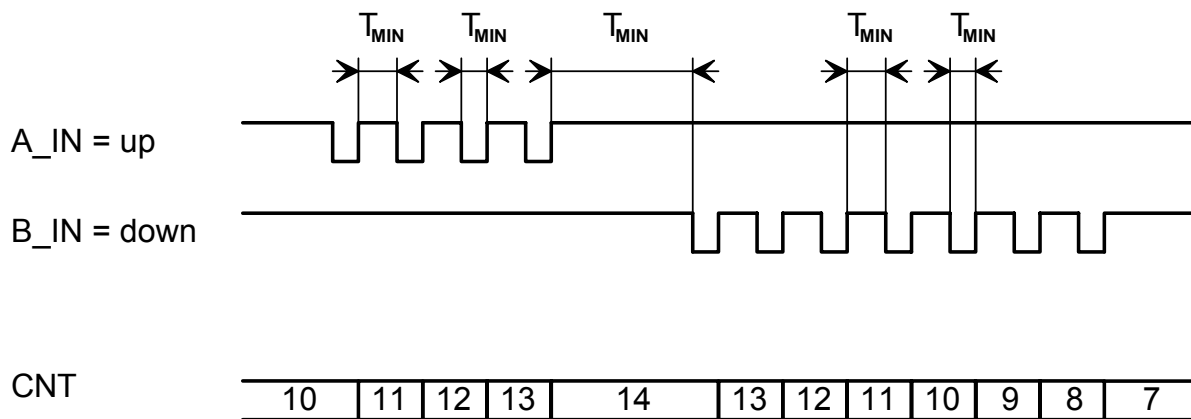
Pro zpracování signálů TTL je potřeba vstup "x_IN-" připojit na svorku VREF a signál připojit na vstup "x_IN+".

V případě bezpotenciálových kontaktů je potřeba navíc externě doplnit rezistor připojený na vhodné napětí s ohledem na zatěžování ochranných transilů (min. 5kOhm pro 24V; min. 2kOhm pro 10V; pro napětí menší než 5,5V lze zvolit odpor podle vlastností spínače nebo tranzistoru).

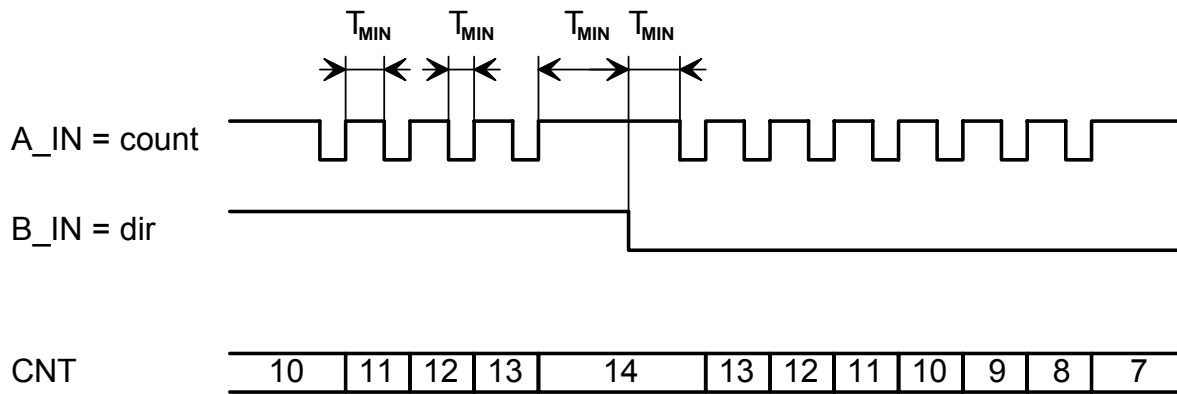
Negativní vlastnosti alternativních signálů (zákmity, nižší odolnost proti rušení, nedostatečná strmota hran) mohou mít vliv na vlastnosti čítače.



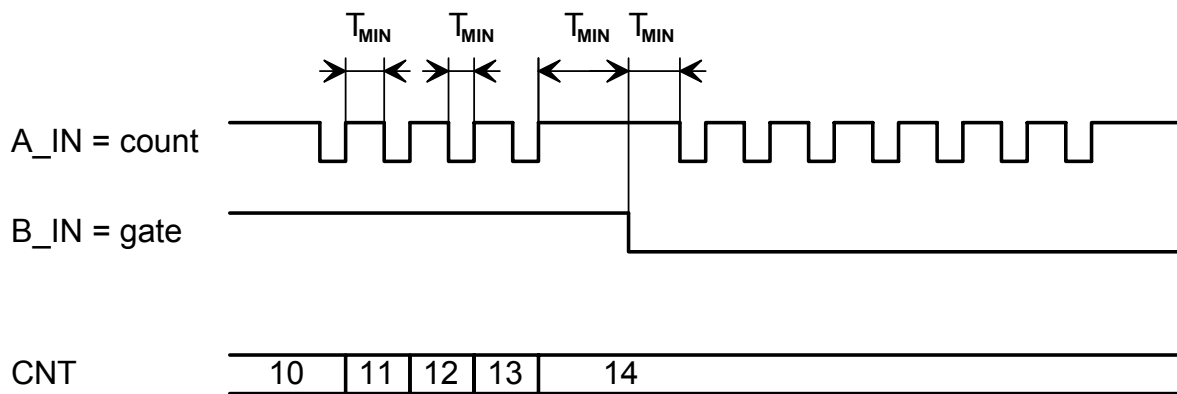
Obr.4. Standardní "kvadrurní" režimy X1, X2 a X4.
 (T_{MIN} je minimálně 125ns pro režim bez filtru, resp. 600ns pro režim s filtrem.)



Obr.5. Režim čítání "up/down".
 (T_{MIN} je minimálně 125ns pro režim bez filtru, resp. 600ns pro režim s filtrem.)



Obr.6. Režim čítání "count/dir".
 (T_{MIN} je minimálně 125ns pro režim bez filtru, resp. 600ns pro režim s filtrem.)



Obr.7. Režim čítání "count/gate".
 (T_{MIN} je minimálně 125ns pro režim bez filtru, resp. 600ns pro režim s filtrem.)



Informace k ES prohlášení o shodě a nakládání s nepotřebným elektrozařízením jsou uvedeny v úvodu příručky.

Vývoj, výroba, obchod, servis, technická podpora:

adresa: TEDIA® spol. s r. o.
Zábělská 12
31211 Plzeň
Česká republika

telefon: +420 373730421 (základní číslo)
+420 373730426 (technická podpora)

fax: +420 373730420

e-mail: obchod@tedia.cz
podpora@tedia.cz

internet: <http://www.tedia.cz>