

MU-3251A

MU-3253A

DOUT, RS-485

Prázdná strana

Vývoj, výroba, obchod, servis, technická podpora:

adresa: TEDIA® spol. s r. o.
Zábělská 12, 31211 Plzeň, Česká republika
telefon: +420 373730421 (základní číslo)
+420 373730426 (technická podpora)
fax: +420 373730420
e-mail: obchod@tedia.cz
podpora@tedia.cz
internet: <http://www.tedia.cz>

Výhrada odpovědnosti, autorských práv, ochranných známek a názvů:

Ačkoliv byla tato uživatelská příručka vytvořena s maximální pečlivostí, nelze vyloučit, že obsahuje chyby. Domníváte-li se, že jsou některé údaje uvedeny nesprávně, neúplně nebo nepřesně, prosíme, informujte technickou podporu.

Pro případ typografických nebo obsahových chyb si TEDIA® vyhrazuje právo kdykoliv provést opravy nebo zpřesnění publikovaných informací. Právě tak produkty popsané v uživatelské příručce mohou být kdykoliv revidovány se záměrem zlepšení technických parametrů nebo dosažení lepších užitných vlastností. Doporučujeme proto před každým užitím této příručky ověřit, zda není k dispozici vydání nové.

TEDIA® nezodpovídá za žádné škody vzniklé užitím této uživatelské příručky nebo informací v příručce obsažených.

Uživatelská příručka a její součásti jsou autorským dílem chráněným ustanovením zákona č. 121/2000 Sb., o právu autorském, o právech souvisejících s právem autorským a o změně některých zákonů (autorský zákon) v platném znění.

Všechna jména a názvy použité v textu mohou být chráněnými známkami nebo obchodními názvy výrobků příslušných firem.

Posouzení shody a ES prohlášení o shodě

Všechny výrobky TEDIA® uvedené v této příručce byly posouzeny podle platné legislativy a bylo pro ně vydáno ES prohlášení o shodě. Výrobky proto nesou značení CE. Originál ES prohlášení o shodě je uložen u výrobce a na vyžádání bude poskytnuta jeho kopie.



Zpětný odběr elektrozařízení

Společnost TEDIA® splnila svoji povinnost zpětného odběru elektrozařízení prostřednictvím kolektivního systému RETELA.

Na každém výrobku proto naleznete logo přeškrtnuté popelnice nebo významově ekvivalentní textové značení 08/05 symbolizující, že se jedná o elektrozařízení nepatřící do komunálního odpadu.

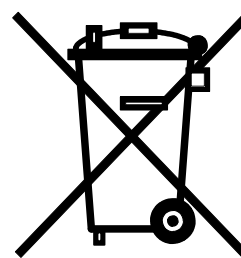
Spotřebitel se může zbavit použitého, již nepotřebného elektrozařízení bezplatně na dále uvedených místech zpětného odběru, přičemž nezáleží na značce ani na místě pořízení výrobku:

- v prodejně, ve které lze koupit nová elektrozařízení; spotřebitel může při zakoupení nového elektrozařízení bezplatně odevzdat staré elektrozařízení s podobnými vlastnostmi
- na veřejném sběrném místě; spotřebitel se o něm dozví na obecním úřadu, u prodejce elektrozařízení nebo na webových stránkách kolektivních systémů

Spotřebitel by měl elektrozařízení odevzdávat kompletní, aby bylo možné efektivně zajistit jeho ekologické využití a aby se zabránilo úniku nebezpečných látek ohrožujících lidské zdraví a životní prostředí.

Kolektivní systém RETELA založený Českomoravskou elektrotechnickou asociací a provozovaný společností RETELA, s.r.o., sdružuje výrobce a dovozce elektrozařízení a logisticky zabezpečuje sběr, svoz a zpracování použitých elektrozařízení.

Bližší informace: <http://www.retela.cz>



08/05

Obalové materiály

Společnost TEDIA® prohlašuje, že za obaly výrobků uvedených na trh v České republice byl uhrazen servisní poplatek do systému EKO-KOM zabezpečujícího sběr a využití obalových odpadů (IČ EK-F00023857).

Použitý obalový materiál výrobku neobsahuje žádné nebezpečné látky.

Bližší informace: <http://www.ekokom.cz>

Obsah

1.	Úvodní popis	
1.1.	Charakteristika	I - 1
1.2.	Použití	I - 1
2.	Technické parametry	
2.1.	Digitální výstupy	I - 2
2.2.	Komunikační linka	I - 2
2.3.	Ostatní údaje	I - 2
3.	Instalace modulu	
3.1.	Úvod	I - 3
3.2.	Připojení napájecího zdroje	I - 3
3.3.	Připojení komunikační linky	I - 3
3.4.	Digitální porty	I - 3
4.	Popis vnitřní struktury modulu	
4.1.	Popis digitálních výstupů	I - 4
4.2.	Popis komunikačních obvodů	I - 4
4.3.	Konfigurační paměť EEPROM	I - 4
5.	Základní popis firmware	
5.1.	Úvod	I - 5
5.2.	Popis činnosti	I - 5
5.3.	Úvodní inicializace	I - 5
5.4.	Provozní konfigurace	I - 5
6.	Popis periférií	
6.1.	Úvod	I - 6
6.2.	Seznam periférií	I - 6
6.3.	ED64 - DIO porty	I - 6
6.4.	ID0 - stavový registr modulu	I - 6
6.5.	IA0 - konfigurační paměť EEPROM	I - 7
6.6.	IA1 - konfigurační paměť EEPROM	I - 7
6.7.	IA1 - konfigurační paměť EEPROM	I - 7
6.8.	SP0÷2 - speciální registry	I - 7
Přílohy:		
	Příloha II - tabulky	II
	Příloha III - obrázky	III

Prázdná Strana

1. Úvod

1.1. Charakteristika

MU-3251A/3253A jsou externí moduly digitálních výstupů a jsou určeny zejména pro doplnění stavebnice analogových modulů. Veškerou obsluhu portů zajišťuje mikropočítač ovládaný z nadřazeného PC po komunikační lince pomocí implementované sady makroinstrukcí.

Moduly standardně obsahují dva izolované bloky; blok digitálních výstupů a blok komunikační linky a napájecích obvodů. Digitální porty tedy nejsou izolovány vzájemně. Napájení je řešeno pulsním stabilizátorem pro vstupní napětí 10÷30V.

Alternativně jsou dodávány moduly se třemi vzájemně izolovanými bloky; blok digitálních výstupů, blok komunikační linky a blok napájecích obvodů. Napájecí zdroj je řešen DC/DC převodníkem a může být osazen typ pro napájecí napětí v rozsahu od 5V do 60V. Podrobně viz tabulka níže.

vlastnosti modulu	modul NPN výstupů	modul PNP výstupů
24V, standardní provedení (10÷30V)	MU-3251A	MU-3253A
5V, trojcestná izolace (4.5÷9V)	MU-3251A/5V	MU-3253A/5V
24V, trojcestná izolace (10÷35V)	MU-3251A/24V	MU-3253A/24V
48V, trojcestná izolace (20÷75V)	MU-3251A/48V	MU-3253A/48V

Vnitřní architekturou je modul kompatibilní se stavebnicí MICROUNIT SERIE a standardně je implementován komunikační protokol AIBUS-2. Specifikace tohoto protokolu je uvedena v samostatné příručce a další text předpokládá její znalost.

Moduly jsou dodávány v otevřeném plastovém pouzdru určeném pro montáž na DIN lištu s průhledným vrchním krytem.

Moduly MU-3251A/3253A obsahují:

- 32 digitálních výstupů NPN (společná GND) nebo PNP (společné +24V)
- obvody komunikační linky RS-485

1.2. Použití

Moduly MICROUNIT SERIE jsou určeny pro realizaci distribuovaných systémů monitorování a řízení technologických procesů s centrální jednotkou zpravidla na bázi PC nebo PLC. Instalují se do bezprostřední blízkosti snímačů veličin a akčních členů, napájení je řešeno vnějším zdrojem bezpečného napětí.

Komunikační linka je realizována vodičem vyhovujícím standardu RS-485 (tzn. stíněný dvou vodič, průřez vodiče minimálně 0,22 mm², impedance 100÷130Ω, kapacita vedení cca 60pF/m). Doporučeným typem je kabel Belden 9841.

Moduly jsou určeny pro montáž na lištu DIN 35mm (DIN EN 50 022).



Moduly musí být použity tak, aby jejich uvedením do provozu nedopatřením nebo selháním zaviněným jakýmkoliv způsobem se nemohly stát nebezpečnými osobám nebo majetku.

2. Technické parametry

2.1. Digitální výstupy

počet výstupů:	32
typ výstupů:	NPN (MU-3251A) PNP (MU-3253A)
spínané napětí a proud (viz poznámka):	32V _{DC} / 0,3A max. (proud 2A po dobu max. 0,2 s)
ochrana proti přepětí a přepólování:	transil BZW06-33V



Výstupy jsou chráněny vratnou pojistkou a proti přepětí transilem.

2.2. Komunikační linka

typ rozhraní:	RS-485
ochrana proti přepětí a přepólování:	transil BZW06-5V8
komunikační rychlost:	600Bd ÷ 115,2kBd
typ přenosu:	podle specifikace AIBUS-2

2.3. Ostatní údaje

napájecí napětí:	10V _{DC} ÷ 30V _{DC} (standardní provedení) 4,5V _{DC} ÷ 9V _{DC} (varianta MU-325x/5V) 10V _{DC} ÷ 35V _{DC} (varianta MU-325x/24V) 20V _{DC} ÷ 75V _{DC} (varianta MU-325x/48V)
odběr proudu:	800 mA max. (pro napájecí napětí 5V) 320 mA max. (pro napájecí napětí 12V) 150 mA max. (pro napájecí napětí 24V) 70 mA max. (pro napájecí napětí 48V)
ochrana proti přepólování:	100V _{DC} max.
izolační napětí:	1000V _{DC}
rozměry pouzdra:	72x190x40 mm (otevřené DIN35 pouzdro)
doporučená délka vodičů:	1200m max. (signály RS-485) 2m max. (signály napájecího zdroje) 2m max. (výstupní signály)
EMC:	ČSN EN 50081-2 ČSN EN 50082-2
pracovní teplota:	-10÷+55°C

3. Instalace modulu

3.1. Úvod

Při výrobě bylo dbáno na dosažení vysoké kvality a spolehlivosti, rovněž byla věnována pozornost důkladné kontrole před expedicí. Aby nedošlo ke snížení jakosti či poškození při instalaci, doporučujeme Vám pečlivě prostudovat tuto příručku a postupovat podle uvedeného návodu.

Vlastní instalace představuje umístění a připevnění modulu, jeho propojení s napájecím zdrojem, připojení komunikační linky a zapojení digitálních výstupů. Rozmístění kontaktních míst na desce je zakresleno na obrázku Obr.1.

3.2. Připojení napájecího zdroje

Napájení modulu je řešeno z jediného zdroje bezpečného napětí s tzv. plovoucím potenciálem (tzn. výstup zdroje není spojen s GND ani jiným potenciálem).

Při zapojování zdroje je nutné dbát na správnou polaritu a toleranci napětí; v případě nedodržení povolených mezí může dojít k trvalému poškození interních obvodů; podrobně viz obrázky Obr.1. a tabulka Tab.1.

Rovněž připojení napájecího napětí na jinou ze svorek modulu (např. na svorky linky RS-485) může způsobit jeho trvalé poškození.

Přítomnost napájecího napětí je indikována LED (viz Obr.1.).



Je doporučeno použít samostatný napájecí zdroj pro sestavu modulů MicroUnit serie (může být společný více modulům); u standardního provedení modulu není komunikační linka izolována od zdroje a propojením s jiným zařízením by mohlo dojít k porušení požadavku na zdroj s tzv. plovoucím potenciálem. V případě využití zdroje společného i dalším zařízením lze doporučit použít variantu s trojcestnou izolací.

3.3. Připojení komunikační linky

Komunikační linka je vyvedena na trojitou šroubovací svorku; při jejím zapojování je nutné dbát na správnou polaritu signálů jinak s modulem nebude navázána komunikace; podrobně viz obrázky Obr.1. a tabulka Tab.1.

Aktivita linky (tzn. reakce modulu na výzvu) je indikována LED (viz Obr.1.).

3.4. Digitální porty

Digitální výstupy jsou zapojeny na šroubovací svorky; zapojení je vyznačeno na obrázku Obr.2. a v tabulce Tab.2.

4. Popis vnitřní struktury modulu

4.1. Popis digitálních výstupů

Moduly MU-3251A/3253A obsahují digitální výstupy alternativně typu „NPN - otevřený kolektor“ nebo „PNP - otevřený kolektor“; podrobně viz Obr.2.

Výstupy jsou po resetu (zapnutí napájení nebo „watchdog“) přednastaveny podle konfiguračních dat v paměti EEPROM.

Blok výstupů je společně izolován od ostatních obvodů modulu, tzn. jednotlivé výstupy nejsou izolovány vzájemně.

4.2. Popis komunikačních obvodů

Obvody RS-485 umožňují přenos dat do vzdálenosti 1200m a připojení až 32 zařízení na jeden segment linky, k dalšímu rozšíření sítě (větší počet modulů nebo aplikace většího rozsahu) lze využít opakovače.

Periferní obvody linky jsou napájeny přímo ze základního zdroje, tzn. nejsou od zdroje izolovány.

4.3. Konfigurační paměť EEPROM

Modul obsahuje paměť EEPROM pro uložení všech konfiguračních dat (adresa a komunikační rychlost, parametry DIO, ...).

Z důvodu dosažení nejvyšší provozní spolehlivosti jsou obvody doplněny konfiguračním spínačem (SW1 - segment "1") pro zablokování obsahu proti možnému přepisu. Je-li tento spínač rozepnutý, lze paměť EEPROM volně programovat a rovněž používat modul v běžném provozu. V případě sepnutého spínače je technicky znemožněn zápis a modul lze používat s aktuálním nastavením; změnu konfigurace však nelze provést (ani poruchou modulu či vnějším rušením).

5. Základní popis firmware

5.1. Úvod

Standardně instalovaný firmware pracuje podle specifikace protokolu AIBUS-2, jehož popis je uveden ve zvláštní příručce. V této kapitole proto nebudou popisovány obecné vlastnosti, ale pouze obsluha jednotlivých periférií jednotky.

Další text se vztahuje k firmware verze 1.00.

5.2. Popis činnosti

Po připojení napájení modul provede interní inicializaci, při níž nastaví své základní pracovní parametry (tzn. komunikační rychlost a adresu v závislosti na stavu inicializačního spínače) a zpracuje konfigurační data pro I/O porty.

Po ukončení této inicializační fáze deska přechází do pracovního režimu, ve kterém provádí obsluhu požadavků komunikační linky.

Ovládání modulu probíhá pomocí souboru makroinstrukcí nazývaných funkcemi. Tyto funkce zajišťují obsluhu EEPROM, digitálních portů atd.

5.3. Úvodní inicializace

Pro úvodní inicializaci slouží DIL spínač SW1; v případě sepnutého segmentu "2" modul pracuje s pevnou adresou "0" a přenosovou rychlostí 9600Bd. V tomto režimu jsou dostupné všechny funkce modulu, předvolené hodnoty komunikačních parametrů (v EEPROM) jsou však ignorovány.

K nastavení modulu lze využít dodávaný software.



Důležité upozornění:

Stav inicializačního spínače SW1-2 je detekován pouze při zapnutí modulu.

Změny v EEPROM paměti jsou modulem akceptovány až po novém zapnutí modulu.



Moduly jsou nastaveny od výrobce na adresu 1 a komunikační rychlost 9600Bd.

5.4. Provozní konfigurace

Po nastavení adresy a komunikační rychlosti lze konfigurovat jednotlivé periferie modulu; k tomuto kroku lze využít program standardně dodávaný s modulem.

6. Popis periferií

6.1. Úvod

Popis v následujících odstavcích vychází ze specifikace periferií podle referenční příručky k protokolu AIBUS-2.

6.2. Seznam periferií

Externí periferie s přímým přístupem:

ED64 DIO porty

Interní periferie s přímým přístupem:

ID0 stavový registr

Interní adresovatelné periferie:

IA0, IA1 konfigurační a uživatelská EEPROM

Interní periferie - speciální registry:

SP0, SP1 typ modulu

SP2 verze firmware

6.3. ED64 - DIO porty

Externí periferie s přímým přístupem ED64 obsahuje data 32bitového řadiče digitálních výstupů.

Data jsou přenášena v pozitivním kódu (tzn. úroveň H představuje aktivovaný výstup; tzn. svítí LED) v rozsahu 32bitového čísla; každý bit představuje stav jednoho portu. Změnou konfigurace však lze zvolit inverzi aktivní úrovně.

Periferie má význam pro operaci čtení (čten stav digitálních výstupů) i zápis (ovládán stav digitálních výstupů).

6.4. ID0 - stavový registr modulu

Interní periferie s přímým přístupem ID0 obsahuje data stavového registru modulu. Formát dat je uveden v tabulce.

00 _H	00 _H	00 _H	Status Registr
D31...D24	D23...D16	D15...D8	D7...D0

Registr má platná data pouze v oblasti globálních příznaků, které jsou obsaženy každou jednotkou (viz popis protokolu); žádný z lokálních příznaků není využit.

Periferie má význam pro operaci čtení (čten stav příznaků) i zápis (nulován nebo nastavován stav příznaků).



Status registr je zahrnut jako samostatný znak do každé zprávy (viz specifikace protokolu).

6.5. IA0 - konfigurační paměť EEPROM

Interní adresovatelná periférie IA0 představuje konfigurační paměť modulu. Platný rozsah adresového prostoru je 0÷255. Paměť obsahuje 8-bitová data.

Oproti standardnímu formátu jsou z důvodu vyšší spolehlivosti data i adresa přenášeny v kódovaném tvaru; nižší a vyšší byte adresy nebo dat je vždy zdvojen. Situace při operaci "zápis dat" je znázorněna v tabulce; při čtení je stav analogický.

EED7...EED0	EED7...EED0	EEA7...EEA0	EEA7...EEA0
D31...D24	D23...D16	D15...D8	D7...D0



Důležité upozornění:

Zápis do tohoto bloku EEPROM paměti lze blokovat DIP spínačem, viz kapitola 4.3.

6.6. IA1 - konfigurační paměť EEPROM

Interní adresovatelná periférie IA1 představuje uživatelskou paměť modulu; formát dat i programová obsluha jsou zcela analogické IA0.



Důležité upozornění:

Zápis do tohoto bloku EEPROM paměti lze blokovat DIP spínačem, viz kapitola 4.3.

6.7. IA2 - konfigurační paměť EEPROM

Interní adresovatelná periférie IA2 představuje uživatelskou paměť modulu; formát dat i programová obsluha jsou zcela analogické IA0.



Důležité upozornění:

Zápis do tohoto bloku EEPROM paměti nelze blokovat DIP spínačem, viz kapitola 4.3.

6.8. SP0÷2 - speciální registry

Modul obsahuje tři speciální registry, které obsahují:

- SP0 první čtyři znaky typového označení modulu
- SP1 druhé čtyři znaky typového označení modulu
- SP2 čtyři znaky označení verze modulu


Přenášená data mají tvar ASCII řetězce o délce 4 znaky.


Příklad: SP0 + SP1 + SP2 = MU-3 + 251A + 1.00

Prázdná Strana

Zapojení svorek komunikační linky a napájecího napětí		
PIN	funkce	popis
41	Q+	linka RS-485 - pozitivní signál
42	Q-	linka RS-485 - negativní signál
43	COM-G	GND linky RS-232/485
44	+V	napájecí napětí 24V - pozitivní signál
45	-V	napájecí napětí 24V - negativní signál

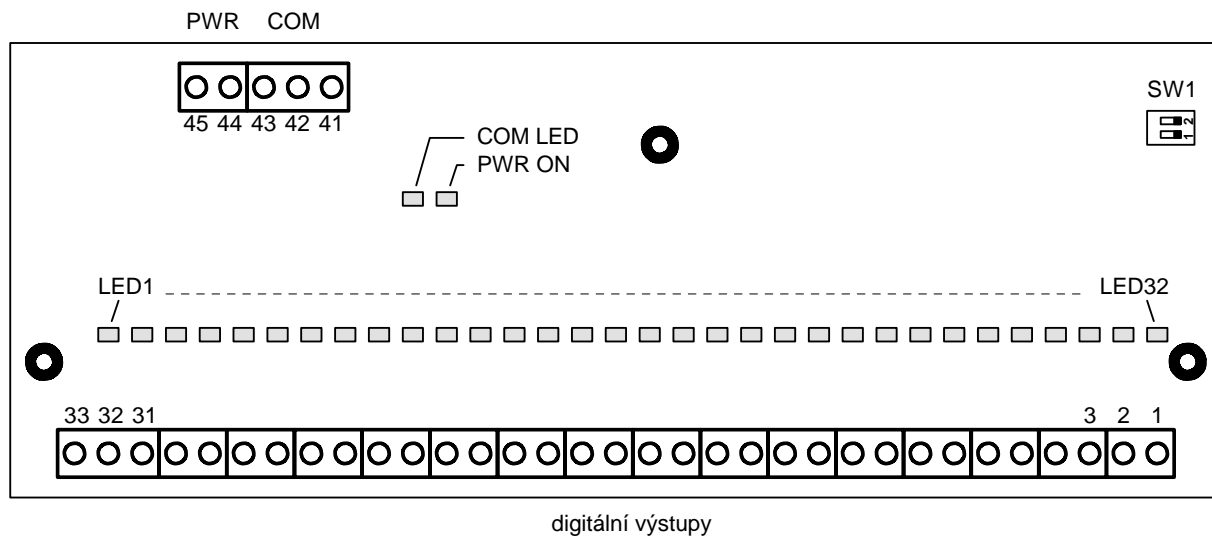
Tab.1. Zapojení svorek komunikační linky a napájecího napětí.

 *Svorka COM-G je spojena s negativním signálem napájecího napětí 24V (svorka -V); alternativně jsou dodávány moduly s izolovanou komunikační linkou (trojcestná izolace).*

 *Svorky +V a -V slouží k připojení napájecího zdroje 24V; alternativně jsou dodávány moduly pro odlišná napájecí napětí.*

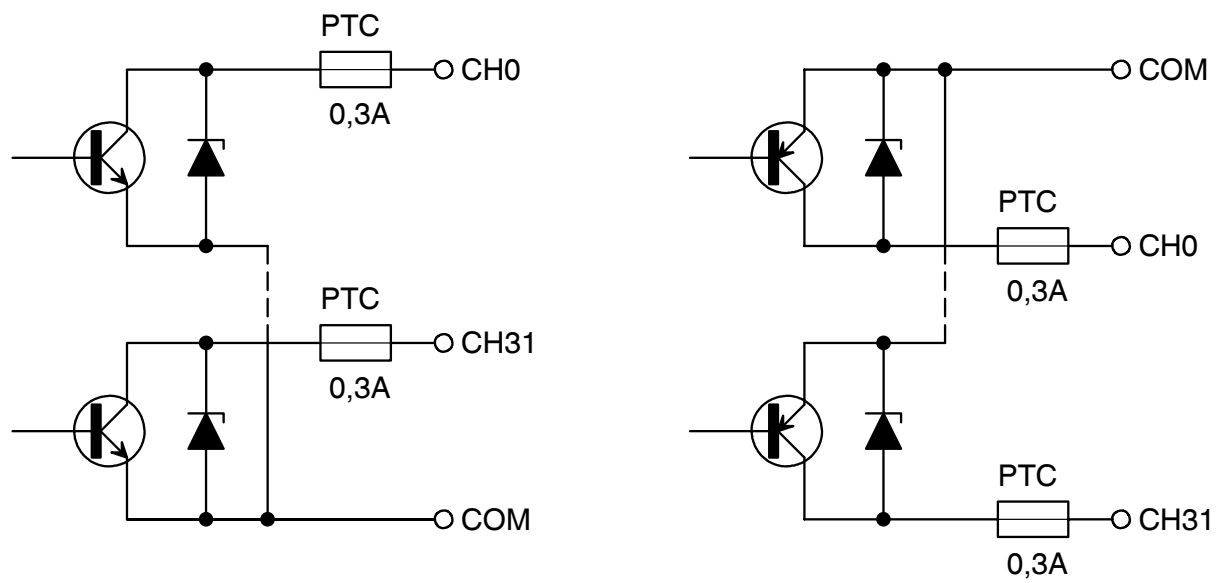
Zapojení svorek digitálních portů		
PIN	funkce	popis
1	CH31	digitální výstup - kanál CH31
2	CH30	digitální výstup - kanál CH30
3	CH29	digitální výstup - kanál CH29
4	CH28	digitální výstup - kanál CH28
5	CH27	digitální výstup - kanál CH27
6	CH26	digitální výstup - kanál CH26
7	CH25	digitální výstup - kanál CH25
8	CH24	digitální výstup - kanál CH24
9	CH23	digitální výstup - kanál CH23
10	CH22	digitální výstup - kanál CH22
11	CH21	digitální výstup - kanál CH21
12	CH20	digitální výstup - kanál CH20
13	CH19	digitální výstup - kanál CH19
14	CH18	digitální výstup - kanál CH18
15	CH17	digitální výstup - kanál CH17
16	CH16	digitální výstup - kanál CH16
17	CH15	digitální výstup - kanál CH15
18	CH14	digitální výstup - kanál CH14
19	CH13	digitální výstup - kanál CH13
20	CH12	digitální výstup - kanál CH12
21	CH11	digitální výstup - kanál CH11
22	CH10	digitální výstup - kanál CH10
23	CH9	digitální výstup - kanál CH9
24	CH8	digitální výstup - kanál CH8
25	CH7	digitální výstup - kanál CH7
26	CH6	digitální výstup - kanál CH6
27	CH5	digitální výstup - kanál CH5
28	CH4	digitální výstup - kanál CH4
29	CH3	digitální výstup - kanál CH3
30	CH2	digitální výstup - kanál CH2
31	CH1	digitální výstup - kanál CH1
32	CH0	digitální výstup - kanál CH0
33	COM	společná svorka digitálních výstupů

Tab.2. Zapojení svorek digitálních portů modulů řady MU-3251A/3253A.



Obr.1. Obrázek modulů řady MU-3251A/3253A.

PWR	šroubovací svorky pro napájecí napětí (viz Tab.1.)
COM	šroubovací svorky signálů komunikační linky (viz Tab.1.)
digitální výstupy	šroubovací svorky pro digitální výstupy (viz Tab.2.)
LED	indikační LED digitálních portů (LD1 ~ CH0, LD32 ~ CH31) (svítí, je-li na vstup CHx přivedeno signálové napětí)
PWR ON	indikační LED (přítomnost napájecího napětí)
COM LED	indikační LED (aktivita linky, modul odpovídá na dotaz)
SW1	DIP spínač pro inicializaci desky a blokování EEPROM
	1. segm. ON blokuje zápis do EEPROM
	2. segm. ON nastaví rychlost na 9600 Bd a adresu na 0



Obr.2. Zjednodušené schema obvodů digitálních výstupů.
(vlevo MU-3251A, vpravo MU-3253A)



Informace k ES prohlášení o shodě a nakládání s nepotřebným elektrozařízením jsou uvedeny v úvodu příručky.

Vývoj, výroba, obchod, servis, technická podpora:

adresa: TEDIA® spol. s r. o.
Zábělská 12
31211 Plzeň
Česká republika

telefon: +420 373730421 (základní číslo)
+420 373730426 (technická podpora)

fax: +420 373730420

e-mail: obchod@tedia.cz
podpora@tedia.cz

internet: <http://www.tedia.cz>