

Popis modulu:

Moduly MU-3485 plní funkci přepětové ochrany linky RS-485.

Moduly obsahují jako základní vstupní ochranný prvek tři bleskojistky; jedna je zapojena mezi signálové vodiče, zbývající dvě pak mezi signálový vodič a GND. Tato ochrana je společná pro všechny tři I/O linky modulu.

Jako doplňkový ochranný prvek moduly MU-3485 obsahují čtveřici transilů; obdobně jako v případě bleskojistek jsou zapojeny mezi signálové vodiče (dvojice transilů), resp. signálový vodič a GND. Vzhledem k obvodovému řešení (viz schéma na poslední straně příručky) je tato ochrana účinná pouze pro odbočené vedení.

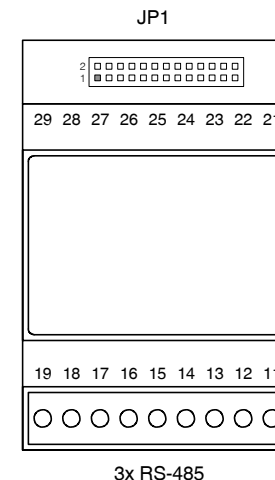
Moduly MU-3485 dále obsahují zakončovací impedanci vedení nastavitelnou propojkou JP1 v rozsahu 60 Ohm až 200 Ohm, resp. impedance může být vyřazena z obvodu.

Funkce konfigurační propojky:

JP1	zakončovací impedance
1-2	60 Ohm
3-4	70 Ohm
5-6	80 Ohm
.....
25-26	180 Ohm
27-28	190 Ohm
29-30	200 Ohm
2-4	impedance vyřazena

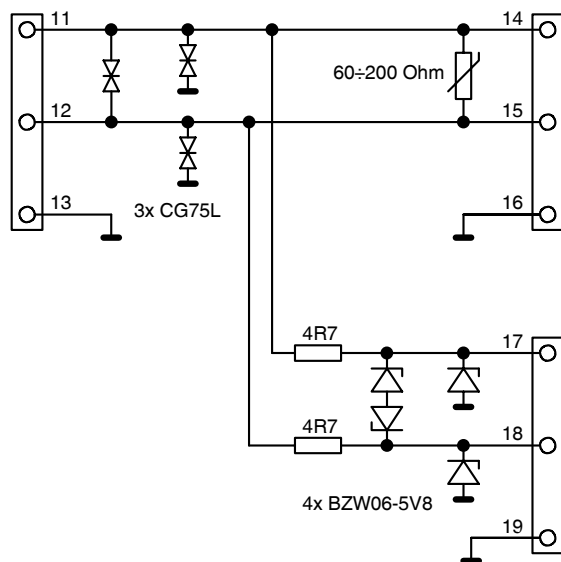
Základní parametry modulu:

zakončovací impedance:	60~120 Ohm
vložená impedance:	2x 4,7 Ohm / 4W
ochranné prvky:	bleskojistky CG75L (CP Clare) transily BZW06-5V8 (SGS, ...)
parametry CG75L:	75V / 400V (ss. napětí, puls 100V/μs) 20kA max. (puls 8/20μs) 2500 cyklů (puls 10/1000μs, 10A) 1000 cyklů (puls 10/1000μs, 500A)
parametry BZW06-5V8:	13,4V (298A max., puls 8/20μs) 10,5V (57A max., puls 10/1000μs) 298A max. (puls 8/20μs) 57A max. (puls 10/1000μs) 600W max. (puls 1000μs)
rozměry pouzdra:	90x60x53 mm
doporučená délka vodičů:	1200 m max. (signály RS-485)
EMC:	ČSN EN 50081-2 ČSN EN 50082-2
pracovní teplota:	-10~+55 °C



Popis kontaktních míst:

11	-RX/TX, vstupní linka, negativní signál
12	+RX/TX, vstupní linka, pozitivní signál
13	GND - stínění
14	-RX/TX, "průchozí" nechráněná linka, negativní signál
15	+RX/TX, "průchozí" nechráněná linka, pozitivní signál
16	GND - stínění
17	-RX/TX, "odbočená" chráněná linka, negativní signál
18	+RX/TX, "odbočená" chráněná linka, pozitivní signál
19	GND - stínění



MU-3485

přepětová ochrana rozhraní RS-485

výroba, servis: TEDIA spol. s r. o.
Zábělská 12, 312 11 Plzeň

telefon: +420 377 478 168

fax: +420 377 478 169

e-mail: tedia@tedia.cz

internet: <http://www.tedia.cz>
<http://www.microunit.cz>

