

Popis desky:

Deska OPT-821 slouží k připojení digitálních portů multifunkčních PC karet TEDIA k zařízením s technologickými úrovněmi signálů.

OPT-821 obsahuje osm vzájemně oddělených výstupních kanálů zpracovávající stejnosměrné signály do 32V. Každý z kanálů je vybaven indikační diodou LED svitem signalizující aktivovaný výstup, resp. přítomnost řídicího napětí.

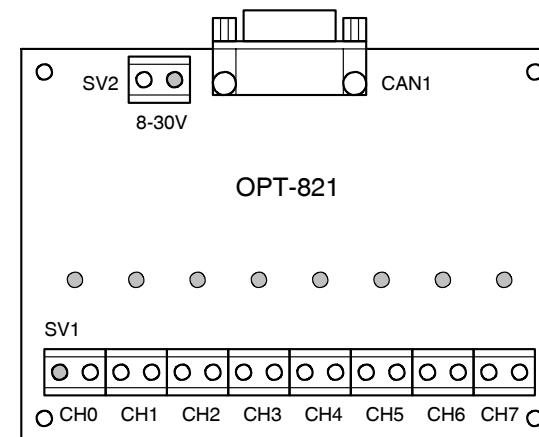
Výstupní obvody generují napětí v úrovních TTL (v případě použití externího napájecího zdroje, režim TTL) nebo pracují v režimu "otevřený kolektor" (slučitelné se vstupními porty osazenými "pull up" rezistory - všechny typy TEDIA). V obou konfiguracích výstupy pracují jako invertující, tzn. přítomnost vstupního napětí je reprezentována výstupní úrovní "L" (sepnutý výstupní tranzistor).

Desky OPT-821 mohou být vestavěny do pouzder s montáží na lištu DIN35; pouzdro je dodáváno samostatně pod označením DIN-801.

Základní parametry:

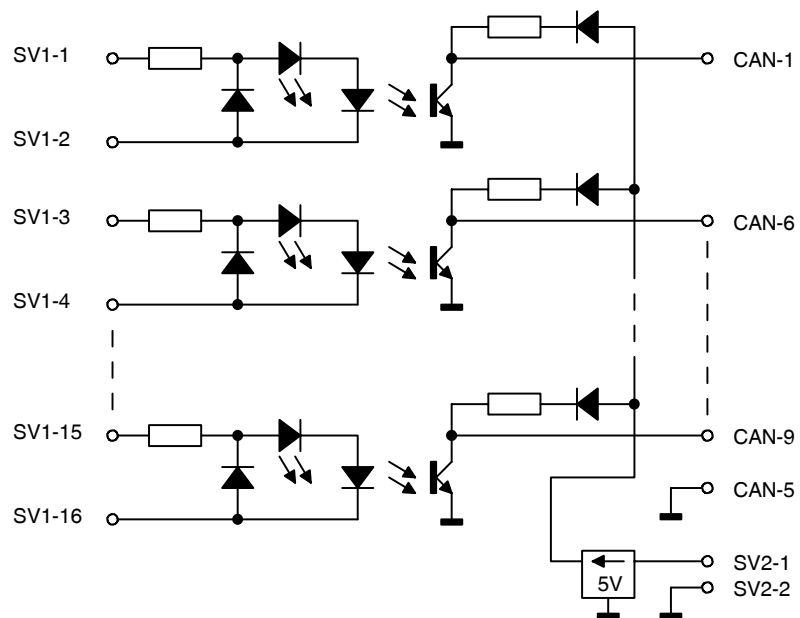
vstupní napětí pro úroveň "L":	0÷5 V
vstupní napětí pro úroveň "H":	15÷32 V
vstupní impedance:	cca 3,5 kOhm
maximální vstupní napětí:	± 50 V
výstupní signál - režim TTL	
výstupní napětí "L":	0,5 V (1,6 mA)
výstupní napětí "H":	3,5 V (0,5 mA)
výstupní signál - režim "otevřený kolektor"	
výstupní proud "L":	2 mA
časové zpoždění (L -> H, H -> L):	< 0,5 ms (*)
konektor řídicího portu:	Cannon 9 - zásuvka
izolační napětí:	1500 V max.
napájecí napětí (alternativně):	8÷30 V ss.
odolnost zdroje proti přepólování:	100 V ss.
proudová spotřeba:	< 20 mA
délka přívodních vodičů:	2 m max.
rozměry desky:	72x88 mm
rozteč montážních otvorů:	61,5x77 mm
průměr montážních otvorů:	3,2 mm
EMC:	ČSN EN 55022 ČSN EN 50081-1 ČSN EN 50082-1

(*) uvedeno při propojení kabelem CAB-0911/2 (stíněný kabel, délka 1,8 m)



Popis kontaktních míst (pin 1 označen výplní):

SV1-1	vstup CH0 - pozitivní signál
SV1-2	vstup CH0 - negativní signál
SV1-3	vstup CH1 - pozitivní signál
SV1-4	vstup CH1 - negativní signál
SV1-5	vstup CH2 - pozitivní signál
SV1-6	vstup CH2 - negativní signál
SV1-7	vstup CH3 - pozitivní signál
SV1-8	vstup CH3 - negativní signál
SV1-9	vstup CH4 - pozitivní signál
SV1-10	vstup CH4 - negativní signál
SV1-11	vstup CH5 - pozitivní signál
SV1-12	vstup CH5 - negativní signál
SV1-13	vstup CH6 - pozitivní signál
SV1-14	vstup CH6 - negativní signál
SV1-15	vstup CH7 - pozitivní signál
SV1-16	vstup CH7 - negativní signál
SV2-1	napájecí napětí - pozitivní signál (pouze pro TTL režim)
SV2-2	napájecí napětí - negativní signál (pouze pro TTL režim)
CAN1-1	CH0 - výstupní datový signál
CAN1-2	CH2 - výstupní datový signál
CAN1-3	CH4 - výstupní datový signál
CAN1-4	CH6 - výstupní datový signál
CAN1-5	GND - společná svorka datových signálů
CAN1-6	CH1 - výstupní datový signál
CAN1-7	CH3 - výstupní datový signál
CAN1-8	CH5 - výstupní datový signál
CAN1-9	CH7 - výstupní datový signál



Obr.1. Zjednodušené schéma vstupních obvodů desky.

OPT-821

deska izolačních oddělovačů pro
vstupní digitální signály $24V_{DC}$

výroba, servis: TEDIA spol. s r. o.
Zábělská 12, 312 11 Plzeň

telefon: +420 377 478 168
fax: +420 377 478 169
e-mail: tedia@tedia.cz
internet: <http://www.tedia.cz>

