

Popis desky:

Deska OPT-851A slouží k připojení digitálních portů multifunkčních PC karet TEDIA k zařízením s technologickými úrovněmi signálů.

OPT-851A obsahuje osm vzájemně oddělených výstupních kanálů zpracovávajících stejnosměrné signály do 32V.

Všechny kanály pracují jako neinvertující, tzn. spínač je aktivován úrovní "H" na výstupu karty. Každý z kanálů je vybaven indikační diodou LED svitem signalizující aktivovaný výstup, resp. přítomnost řídicího napětí.

Výstupní obvody jsou realizovány izolovaným polovodičovým spínačem chráněným proti indukovanému přepětí a napětí opačné polarity.

Desky OPT-851A mohou být vestavěny do pouzder s montáží na lištu DIN35; pouzdro je dodáváno samostatně pod označením DIN-801.

Základní parametry:

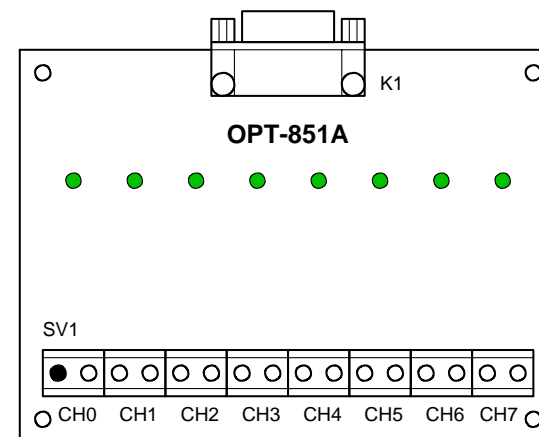
jmenovité spínané napětí:	24 V _{DC}
maximální spínané napětí:	32 V _{DC}
ochrana proti přepětí:	transil BZW06-33V
maximální spínaný proud:	0,5 A (*)
napětí v sepnutém stavu:	< 1,2 V
časové zpoždění sepnutí/vypnutí:	< 0,5 ms (**)
vstupní napětí "L" (stav "vypnuto"):	< 0,8 V
vstupní napětí "H" (stav "sepnuto"):	3÷6 V (*)
vstupní proud "H" (U _{IN} = 5V):	8 mA
maximální řídicí napětí:	+10V / -1V
konektor řídicího portu:	D-Sub 9 - zásuvka
izolační napětí:	1500 V max.
délka přívodních vodičů:	2 m max.
rozměry desky:	72x88 mm
rozeť montážních otvorů:	61,5x77 mm
průměr montážních otvorů:	3,5 mm
EMC:	ČSN EN 55022 ČSN EN 50081-1 ČSN EN 50082-1

(*) Při použití pouzdra DIN-801 je součet proudů protékající spínači omezen na 2,5 A.

(**) uvedeno při propojení kabelem CAB-0911/2 (stíněný kabel, délka 1,8 m)

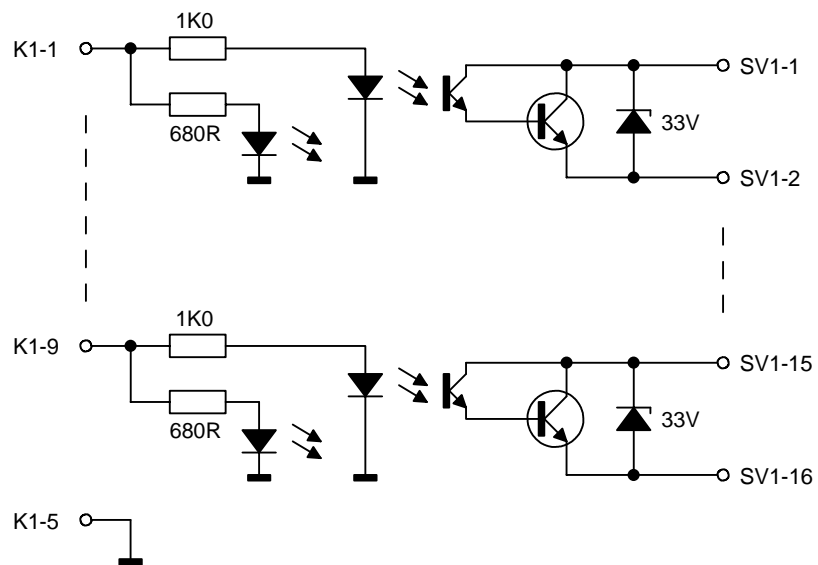
Odlišnosti proti předešlému typu OPT-851:

- nižší riziko poškození při instalaci
většina součástek byla přemístěna na spodní stranu desky
- nižší spínaný proud při použití pouzdra DIN-801
uzavřením součástek do pouzdra došlo k omezení proudění vzduchu a tedy i snížení součtového proudu všech spínačů
- širší rozsah napětí řídicího signálu (od 3,0 V bez omezení proudu)



Popis kontaktních míst (pin 1 označen výplní):

SV1-1	výstup CH0 - pozitivní signál
SV1-2	výstup CH0 - negativní signál
SV1-3	výstup CH1 - pozitivní signál
SV1-4	výstup CH1 - negativní signál
SV1-5	výstup CH2 - pozitivní signál
SV1-6	výstup CH2 - negativní signál
SV1-7	výstup CH3 - pozitivní signál
SV1-8	výstup CH3 - negativní signál
SV1-9	výstup CH4 - pozitivní signál
SV1-10	výstup CH4 - negativní signál
SV1-11	výstup CH5 - pozitivní signál
SV1-12	výstup CH5 - negativní signál
SV1-13	výstup CH6 - pozitivní signál
SV1-14	výstup CH6 - negativní signál
SV1-15	výstup CH7 - pozitivní signál
SV1-16	výstup CH7 - negativní signál
K1-1	CH0 - řídicí signál
K1-2	CH2 - řídicí signál
K1-3	CH4 - řídicí signál
K1-4	CH6 - řídicí signál
K1-5	GND - společná svorka řídicích signálů
K1-6	CH1 - řídicí signál
K1-7	CH3 - řídicí signál
K1-8	CH5 - řídicí signál
K1-9	CH7 - řídicí signál



Obr.1. Zjednodušené schema obvodů desky.

OPT-851A

deska výkonových digitálních výstupů
pro signály $24V_{DC}$ s izolací

výroba, servis: TEDIA spol. s r. o.
Zábělská 12, 312 11 Plzeň

telefon: +420 373730421
fax: +420 373730420
e-mail: tedia@tedia.cz, podpora@tedia.cz
internet: <http://www.tedia.cz>



verze dokumentu: 02/2011