

## Popis modulu:

Modul MU-2234 plní funkci převodníku dvou komunikačních linek standardu RS-232 s dvojitou optickou izolací (tzn. je realizována nejen vzájemná izolační bariéra mezi oběma linkami, ale navíc i mezi oběma linkami a napájecím zdrojem).

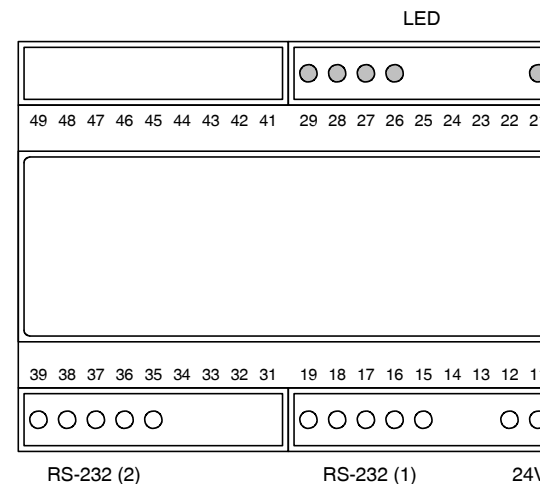
Modul umožňuje oddělit 2+2 signály v obou směrech datového přenosu (tzn. TXD/RXD, popř. i RTS/CTS). Nevyužité vstupní piny mohou být právě jako výstupní ponechány nezapojené.

Modul MU-2234 nevyžaduje žádnou konfiguraci; po připojení signálů ke svorkám je ihned připraven k provozu.

Blokové schema je uvedeno na poslední straně příručky.

## Základní parametry modulu:

komunikační rychlost:	115,2 kBd max.
izolační napětí:	1000 V <sub>DC</sub> max.
napájecí napětí:	10~20 V <sub>DC</sub> (verze pro 12V) 15~30 V <sub>DC</sub> (verze pro 24V)
ochrana proti přepólování:	100 V <sub>DC</sub> max.
ochrana proti přepětí:	35 V <sub>DC</sub> max. (t=10s max.)
odběr proudu:	260 mA max. (verze pro 12V) 150 mA max. (verze pro 24V)
rozměry pouzdra:	90x60x105 mm
doporučená délka vodičů:	15 m max. (RS-232) 2 m max. (napájecí napětí)
EMC:	ČSN EN 50081-2 ČSN EN 50082-2
pracovní teplota:	-10~+55 °C



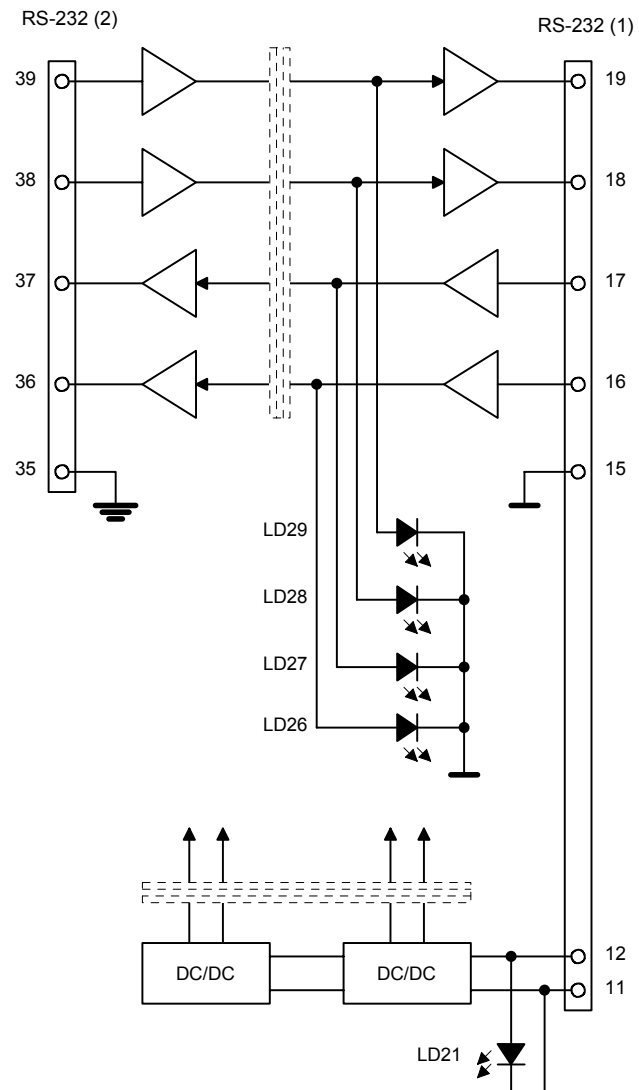
## Popis kontaktních míst:

11	napájecí napětí 12V nebo 24V - negativní signál
12	napájecí napětí 12V nebo 24V - pozitivní signál
15	GND1 - společná svorka signálů linky RS-232 (1)
16	IN4, vstupní signál linky RS-232 (1)
17	IN3, vstupní signál linky RS-232 (1)
18	OUT2, výstupní signál linky RS-232 (1)
19	OUT1, výstupní signál linky RS-232 (1)
35	GND2 - společná svorka signálů linky RS-232 (2)
36	OUT4, výstupní signál linky RS-232 (2)
37	OUT3, výstupní signál linky RS-232 (2)
38	IN2, vstupní signál linky RS-232 (2)
39	IN1, vstupní signál linky RS-232 (2)

pozn.: Modul obsahuje 2 ekvivalentní oddělovače každým směrem; jejich přiřazení k signálům TXD, RXD, RTS, CTS apod. lze řešit libovolně.

## Význam signalizačních LED:

LD21	přítomnost napájecího napětí
LD26	aktivita 4. signálu (IN4/OUT4)
LD27	aktivita 3. signálu (IN3/OUT3)
LD28	aktivita 2. signálu (IN2/OUT2)
LD29	aktivita 1. signálu (IN1/OUT1)



# MU-2234

izolovaný repeater rozhraní RS-232  
s LED indikací datových signálů

výroba, servis: TEDIA spol. s r. o.  
Zábělská 12, 312 11 Plzeň

telefon: +420 377 478 168  
fax: +420 377 478 169  
e-mail: [tedia@tedia.cz](mailto:tedia@tedia.cz)  
internet: <http://www.tedia.cz>  
<http://www.microunit.cz>

