

Obr. 1. Zjednodušené schéma výstupních obvodů modulu MU-3251A (vlevo) a MU-3253A (vpravo).

Ze schématu je patrné, že výstupy nejsou izolovány vzájemně, jsou však jako celý blok izolovány od ostatních obvodů.

Výstupy jsou chráněny proti přepětí transily a proti přetížení nadproudovými pojistkami s automatickým zotavením po odpojení zátěže.

Výstupní spínače jsou pro jednoduchost zakresleny jako bipolární tranzistory, ve skutečnosti jsou však řešeny MOSFET spínači.

MU-3251A

MU-3253A

instalační příručka

(příručka a software jsou dostupné na <http://www.tedia.cz/mu>)

výroba, prodej, servis: TEDIA spol. s r. o.
 Zábělská 12, 31200 Plzeň
 telefon: +420 373 730 421
 další spojení: <http://www.tedia.cz/kontakty>



verze dokumentu: 04.2021, © 1994-2021 TEDIA® spol. s r. o.

Základní popis

Moduly MU-3251A/3253A jsou určeny pro distribuované systémy monitorování a řízení technologických procesů a nabízejí následující funkce:

- 32 digitálních výstupů pro stejnosměrné signály 24 V typu NPN (MU-3251A), resp. typu PNP (MU-3253A)
- komunikační linku RS-485 (standardně bez izolace, tzn. GND linky je společná s napájecím zdrojem)

Poznámka: Alternativní varianty modulů umožňují napájení v rozsahu 4,5 V až 72 V a nabízejí trojcestnou izolaci (izolovány od napájecího zdroje jsou nejen vstupy, ale i obvody komunikační linky)

Podmínky použití

Moduly mohou být použity výhradně v souladu s doporučeními výrobce uvedenými v dokumentaci, obecně platnými normami či standardy a pouze takovým způsobem, aby jejich selháním zaviněným jakoukoliv příčinou se nemohly stát nebezpečnými osobám nebo majetku.

Instalace

Moduly jsou určeny pro montáž na lištu DIN 35 mm a pracovní prostředí -10~60 °C s relativní vlhkostí do 90 % bez kondenzace a běžnou prašností. Rozmístění a význam svorek jsou popsány na obrázku a v tabulkách.

Při zapojování napájecího zdroje (stejnosměrné napětí 10~30 V; příkon 4 W max.) je nutné dbát na správnou polaritu a toleranci napětí; při nedodržení povolených mezí může dojít k trvalému poškození obvodů modulu. Rovněž připojení napájecího napětí na jinou svorku modulu může způsobit trvalé poškození.

Při zapojování kabelu komunikační linky (stíněná dvojlinka se standardními požadavky RS-485) je nutné dbát na správnou polaritu signálů, jinak nebude komunikace funkční. Stínění kabelu je potřeba zapojit na svorku 43.

Ostatní signály jsou připojeny vhodnými vodiči na šroubové svorky popsané a vysvětlené v navazujících tabulkách a obrázcích.

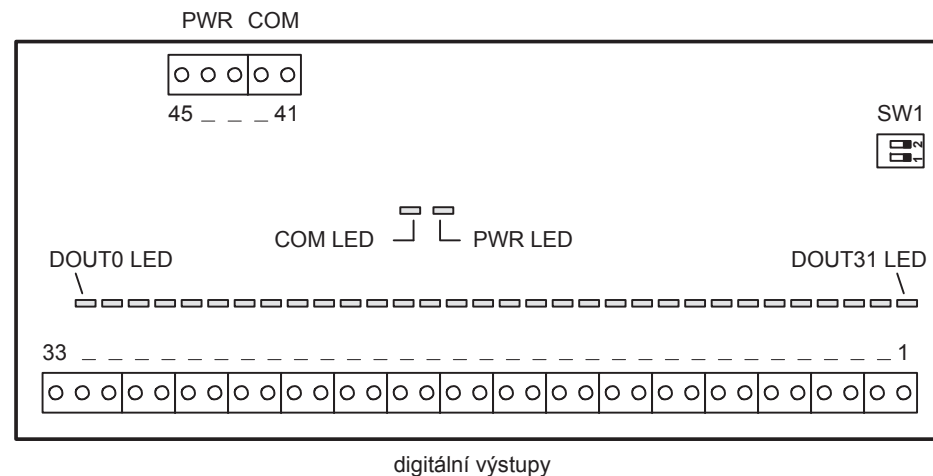
Délka vodičů (s výjimkou linky RS-485) by neměla přesáhnout 2 metry.

Konfigurace

Pro konfiguraci modulů je určen program umožňující nastavit komunikační parametry, chování digitálních portů apod.

S konfigurací souvisí spínače umístěné pod krytem svorek na pozicích 18 a 19.

1. segment v pozici ON blokuje zápis do konfigurační EEPROM paměti
2. segment v poloze OFF jsou pro komunikaci použity uživatelské parametry uložené v EEPROM (adresa, přenosová rychlost, popř. i protokol); polohou ON (resp. sekvencí ON-OFF) při zapnutí nebo restartu modulu jsou zvoleny defaultní parametry; viz samostatná příručka



Poznámka: Na obrázku zakreslené LED signalizují přítomnost napájecího napětí, aktivitu komunikační linky a přítomnost napětí na vstupech.

Zapojení svorek digitálních vstupů	
1	DOUT31 (výstup NPN pro MU-3251A, resp. PNP pro MU-3253A, viz obrázek)
2	DOUT30 (výstup NPN pro MU-3251A, resp. PNP pro MU-3253A, viz obrázek)
3	DOUT28 (výstup NPN pro MU-3251A, resp. PNP pro MU-3253A, viz obrázek)
...	...
31	DOUT1 (výstup NPN pro MU-3251A, resp. PNP pro MU-3253A, viz obrázek)
32	DOUT0 (výstup NPN pro MU-3251A, resp. PNP pro MU-3253A, viz obrázek)
33	DOUT_CM (společná svorka všech DOUT výstupů, viz obrázek)
maximální napětí 32 V a proud 0,3 A (2 A max. 0,2 s)	

Zapojení svorek pro napájecí napětí a linku	
41	TX/RX+ (RS-485, signál B)
42	TX/RX- (RS-485, signál A)
43	GND_COM (GND svorka komunikační linky, standardně propojeno s PGND)
44	PWR (napájecí napětí, kladný pól)
45	PGND (napájecí napětí, záporný pól)
napájecí napětí standardně v rozsahu 10~30 V	