

Karty analogových výstupů PCA-8288 a PCA-8688 Uživatelská příručka

Údaje o mé kartě:

typové označení: (např. PCA-8288)
výrobní číslo: (např. 86010108)
datum pořízení:
údaje vyplnil:

Vývoj, výroba, obchod, servis, technická podpora:

adresa: TEDIA® spol. s r. o.
Zábělská 12
31211 Plzeň
Česká republika

internet: <http://www.tedia.cz>

telefon: +420 373730421 (základní číslo)
+420 373730426 (technická podpora)

fax: +420 373730420

e-mail: aktuální informace najdete na adresách
<http://www.tedia.cz/kontakty>
<http://www.tedia.cz/podpora>

Výhrada odpovědnosti, autorských práv, ochranných známek a názvů:

Ačkoliv byla tato uživatelská příručka vytvořena s maximální pečlivostí, nelze vyloučit, že obsahuje chyby. Domníváte-li se, že jsou některé údaje uvedeny nesprávně, neúplně nebo nepřesně, prosíme, informujte technickou podporu.

Pro případ typografických nebo obsahových chyb si TEDIA® vyhrazuje právo kdykoliv provést opravy nebo zpřesnění publikovaných informací. Právě tak produkty popsané v uživatelské příručce mohou být kdykoliv revidovány se záměrem zlepšení technických parametrů nebo dosažení lepších užitečných vlastností. Doporučujeme proto před každým užitím této příručky ověřit, zda není k dispozici vydání nové.

TEDIA® nezodpovídá za žádné škody vzniklé užitím této uživatelské příručky nebo informací v příručce obsažených.

Uživatelská příručka a její součásti jsou autorským dílem chráněným ustanovením zákona č. 121/2000 Sb., o právu autorském, o právech souvisejících s právem autorským a o změně některých zákonů (autorský zákon) v platném znění.

Všechna jména a názvy použité v textu mohou být chráněnými známkami nebo obchodními názvy výrobků příslušných vlastníků.

Obsah

ES prohlášení, zpětný odběr elektrozařízení, obalové materiály

1. Úvodní popis

1.1	Charakteristika	I - 1
1.2	Podmínky použití	I - 1
1.3	Poznámka k obsahu příručky	I - 1
1.4	Doplňky a zákaznické verze firmware	I - 1

2. Technické parametry

2.1	Analogové výstupy	I - 2
2.2	Digitální porty	I - 2
2.3	Obvody přerušení	I - 2
2.4	Ostatní údaje	I - 3

3. Instalace karty

3.1	Úvod	I - 4
3.2	Nastavení konfiguračních prvků	I - 4
3.3	Vlastní instalace	I - 4
3.4	Rozmístění spínačů a konektorů	I - 4
3.5	Zapojení konektorů	I - 4

4. Popis analogových výstupů

4.1	Úvod	I - 5
4.2	Funkce analogových výstupů	I - 5
4.3	Kalibrace analogových výstupů	I - 5

5. Popis digitálních portů

5.1	Úvod	I - 6
5.2	Zapojení digitálních portů	I - 6
5.3	Podpora přerušení	I - 6
5.4	Alternativní funkce	I - 6

Příloha - tabulky a obrázky

Poznámky

Posouzení shody a ES prohlášení o shodě

Všechny výrobky TEDIA® uvedené v této příručce byly posouzeny podle platné legislativy a bylo pro ně vydáno ES prohlášení o shodě. Výrobky proto nesou značení CE.

Originál ES prohlášení o shodě je uložen u výrobce a na vyžádání bude poskytnuta jeho kopie.



Zpětný odběr elektrozařízení

Společnost TEDIA® splnila svoji povinnost zpětného odběru elektrozařízení prostřednictvím kolektivního systému RETELA.

Na každém výrobku proto naleznete logo přeškrtnuté popelnice nebo významově ekvivalentní textové značení 8/05 symbolizující, že se jedná o elektrozařízení nepatřící do komunálního odpadu.

Spotřebitel se může zbavit použitého, již nepotřebného elektrozařízení bezplatně na dále uvedených místech zpětného odběru, přičemž nezáleží na značce ani na místě pořízení výrobku:

- v prodejně, ve které lze koupit nová elektrozařízení; spotřebitel může při zakoupení nového elektrozařízení bezplatně odevzdat staré elektrozařízení s podobnými vlastnostmi
- na veřejném sběrném místě; spotřebitel se o něm dozví na obecním úřadu, u prodejce elektrozařízení nebo na webových stránkách kolektivních systémů

Spotřebitel by měl elektrozařízení odevzdávat kompletní, aby bylo možné efektivně zajistit jeho ekologické využití a aby se zabránilo úniku nebezpečných látek ohrožujících lidské zdraví a životní prostředí.

Kolektivní systém RETELA založený Českomoravskou elektrotechnickou asociací a provozovaný společností RETELA, s.r.o., sdružuje výrobce a dovozce elektrozařízení a logisticky zabezpečuje sběr, svoz a zpracování použitých elektrozařízení.

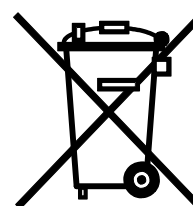
Bližší informace: <http://www.retela.cz>

Obalové materiály

Společnost TEDIA® prohlašuje, že za obaly výrobků uvedených na trh v České republice byl uhrazen servisní poplatek do systému EKO-KOM zabezpečujícího sběr a využití obalových odpadů (IČ EK-F00023857).

Použitý obalový materiál výrobku neobsahuje žádné nebezpečné látky.

Bližší informace: <http://www.ekokom.cz>



8/05

1. Úvodní popis

1.1 Charakteristika

PCA-8288/8688 jsou zásuvné PCI Express karty určené především pro systémy laboratorní a průmyslové automatizace.

Karta nabízí:

- osm analogových výstupů společně izolovaných od počítače
- 24 digitálních I/O linek se signálovými úrovněmi HC/HCT/TTL organizovaných do tří osmibitových portů s možností volby směru přenosu nezávisle pro každý port

Karty jsou dostupné ve variantách odlišujících se rozměrem a typem D/A převodníků:

PCA-8288	provedení se standardní výškou, 12bitové D/A převodníky
PCA-8288/LP	low-profile provedení, 12bitové D/A převodníky
PCA-8688	provedení se standardní výškou, 16bitové D/A převodníky
PCA-8688/LP	low-profile provedení, 16bitové D/A převodníky

V dalším textu, nebude-li uvedeno jinak, se označení PCA-8x88 vztahuje na všechny karty.

1.2 Podmínky použití

Karty řady PCA-8x88 vyhovují instalaci do počítačů v kancelářském nebo průmyslovém provedení se sběrnici PCI Express vybavených konektory s datovou šířkou x1 až x16 (karta splňuje standard x1, Gen 1).

Typy kabelů a jejich maximální délka jsou popsány v kapitole 2.4.

Důležité upozornění:

Karty popisované v této příručce mohou být použity výhradně v souladu s doporučeními výrobce uvedenými v této příručce, obecně platnými normami či standardy a pouze takovým způsobem, aby jejich selháním zaviněným jakýmkoliv způsobem se nemohly stát nebezpečnými osobám nebo majetku.

1.3 Poznámka k obsahu příručky

Tato příručka obsahuje všechny informace pro běžné používání karty, popř. programování s využitím ovladačů poskytujícím rozhraní nezávislé na konkrétním hardware. V případě programování karty na registrové úrovni je nutné použít programátorskou příručku.

1.4 Doplnky a zákaznické verze firmware

Karty řady PCA-8x88 umožňují vývoj speciálních zákaznických verzí firmware hradlového pole FPGA (ovládá všechny I/O signály karty), v případě zájmu kontaktuje výrobce.

2. Technické parametry

2.1 Analogové výstupy

počet výstupů:	8	
rozlišení D/A převodníků:	12 bitů	(PCA-8288)
	16 bitů	(PCA-8688)
výstupní rozsahy:	± 10 V	(se softwarovou limitací)
chyba výstupního napětí:	$\pm 0,1$ % max.	(viz poznámka)
doba ustálení výstupního napětí:	10 μ s typ.	
výstupní impedance:	<1 Ohm	
zatěžovací impedance:	>2 kOhm	(viz poznámka)
izolační napětí:	1000 V _{DC}	(standardní provedení karty)
	600 V _{DC}	(ESD-X1, viz poznámka)

Poznámka: Chyba výstupního napětí v % je vztažena k zvolenému rozsahu (nikoliv ke generované hodnotě) a po dokonalém ustálení; kalibrace je prováděna softwarově a každý výstup má v EEPROM karty uloženy konstanty pro kompenzaci nesymetrie a zesílení.

Poznámka: Výstup lze zatížit proudem až 5 mA (tzn. 10 V se zátěží 2 kOhm), proudový odběr všech výstupů však v součtu nesmí přesáhnout 20 mA. Výstupy jsou odolné proti zkratu proti AGND.

Poznámka: ESD-X1 je na zakázku doplňná ochranná bleskojistka (viz obrázek Obr. 1.).

2.2 Digitální porty

typ portů:	HC/HCT/TTL
počet vstupů/výstupů:	3 osmibitové obousměrné porty
zatěžovací impedance výstupů:	500 Ohm min. (viz pozn.)

Poznámka: Digitální obousměrné porty nejsou odolné proti přepětí, přivedením napětí mimo rozsah 0÷5 V dojde k jejich nevratnému poškození. Digitální porty v režimu výstup jsou odolné proti trvalému zkratu proti GND při dodržení maximálního proudu zdroje 5V (viz odstavec Ostatní údaje).

2.3 Obvody přerušení

zdroje přerušení:	generátor časových značek (1÷255 ms), všechny digitální porty
událost pro vyvolání přerušení:	přetečení generátoru časových značek, libovolná kombinace náběžných nebo sestupných hran na všech digitálních portech

2.4 Ostatní údaje

sběrnice:	PCI Express (x1, Gen 1)	
PCI ID:	VID=1760 _H , DID=0860 _H	(PCA-8288, PCA-8288/LP)
	VID=1760 _H , DID=0861 _H	(PCA-8688, PCA-8688/LP)
napájení ze sběrnice:	300 mA typ. @ 3,3 V	(500 mA max.)
	300 mA typ. @ 12 V	(500 mA max.)
napájení interní:	700 mA max. @ 5 V	(viz poznámka)
rozměry desky:	cca 56 x 128 mm	(bez redukce PCE-8019)
konektory portů:	D-Sub 25 - vidlice	(analogové výstupy)
	header 2x5 pinů	(digitální porty 0, 1 a 2)
pracovní teplota:	0÷60 °C	
skladovací teplota:	-20÷70 °C	
relativní vlhkost:	10÷90 %, bez kondenzace	
doporučená délka vodičů:	do 2 metrů	(analogové výstupy)
	do 2 metrů	(digitální porty)
	pro všechny signály jsou vyžadovány stíněné kabely	

Poznámka: *Napájecí napětí 5V je vytvářeno interně ze zdroje 12V PCI Express sběrnice a slouží pro napájení DIO portů, resp. jako napájecí zdroj pro externí desky řady PCE-16xx (viz popis konektorů KX1 až KX3). Součet proudů všech 24 DIO signálů v režimu výstup včetně proudu odebíraného PCE-16xx redukcí proto nesmí přesáhnout povolenou hodnotu.*

3. Instalace karty

3.1 Úvod

Při výrobě bylo dbáno na dosažení vysoké kvality a pozornost byla rovněž věnována důkladné kontrole před expedicí. Aby nedošlo ke snížení kvality nebo poškození při instalaci, doporučujeme nejprve pečlivě prostudovat celou příručku a postupovat podle uvedeného návodu.

3.2 Nastavení konfiguračních prvků

Karta PCA-8x88 obsahuje jediný konfigurační prvek - dvojsegmentový DIP spínač, jehož stav lze číst programem a vzájemně tak identifikovat více karet stejného typu v počítači. Podrobně viz obrázek Obr. 1. v příloze.

3.3 Vlastní instalace

Důležité upozornění:

Při instalaci dbejte na zásady práce s obvody citlivými na poškození elektrostatickým nábojem, s kartou manipulujte za okraje a nikdy se nedotýkejte prsty součástek.

Mimo počítač mohou být karty skladovány výhradně v antistatickém obalu.

Při nedodržení uvedených pravidel může dojít k poškození citlivých obvodů karty nebo celého počítače.

Instalaci provádějte zásadně při vypnutém počítači a vždy odpojte všechny přívodní vodiče, zejména napájecí kabel k síti 230 V!

Nakonfigurovanou kartu zasuňte po předchozím vyjmutí krycího štítku do volné pozice pro rozšiřující desky počítače a zajistěte šroubem nebo jiným mechanismem podle typu skříně.

V případě využití digitálních portů DIO1 a DIO2 karty ve standardním provedení nainstalujte do sousední pozice redukci řady PCE-16xx (není součástí dodávky) a s kartou ji propojte plochými vodiči. Analogicky v případě digitálních portů DIO0, DIO1 a DIO2 karty v low-profile provedení nainstalujte do sousední pozice redukci PCE-8025/LP (není součástí dodávky) a s kartou ji propojte plochým vodičem.

Poznámka: *V případě nejasností kontaktujte technickou podporu výrobce, informaci o aktuálním spojení naleznete na <http://www.tedia.cz/podpora>.*

3.4 Rozmístění spínačů a konektorů

V obrazové a tabulkové příloze této příručky je vyznačeno rozmístění konfiguračních spínačů a konektorů; význam jednotlivých prvků je zřejmý z předešlých odstavců a popisu uvedeného pod obrázkem Obr. 1. v příloze.

3.5 Zapojení konektorů

Zapojení vývodů konektorů je popsáno v tabulkách Tab. 1. až Tab. 4., rozmístění pinů na konektorech je zakresleno na obrázku Obr. 2. (viz příloha této příručky).

4. Popis analogových výstupů

4.1 Úvod

Karty PCA-8x88 nabízejí osm analogových výstupů společně izolovaných od počítače (tzn. všechny výstupy jsou řešeny jedním izolovaným obvodovým blokem).

Analogové výstupy jsou vyvedeny na konektor D-Sub 25 umístěný na PC štítku karty.

4.2 Funkce analogových výstupů

Analogové výstupy jsou řízeny osmi D/A převodníky (alternativně 12 nebo 16 bitů) umožňujícími programu jednorázově zapisovat hodnoty generovaných signálů; výstupy nejsou vybaveny žádnou FIFO pamětí umožňující blokový přenos zapisovaných dat.

Všechny výstupy pracují v jediném bipolárním rozsahu ± 10 V, v případě potřeby lze využít konfigurovatelné prahové omezovače a nastavit reálný pracovní rozsah individuálně pro každý výstup (každý kanál umožňuje nastavit minimální a maximální hodnotu).

Počáteční stav analogových výstupů a počáteční stav prahových omezovačů při zapnutí počítače nebo restartu je uložen v EEPROM paměti karty a lze jej uživatelsky modifikovat konfiguračním programem (v defaultním stavu jsou všechny výstupy nastaveny na nulové výstupní napětí a omezovače na hodnoty ± 10 V).

Podrobnější popis zapojení výstupů je uveden pod obrázkem Obr. 3. v příloze.

4.3 Kalibrace analogových výstupů

Analogové výstupy jsou kalibrovány softwarově vnitřními obvody karty a karta proto neobsahuje žádné trimry ani jiné kalibrační prvky.

Po zápisu řídicích dat analogového výstupu do registrů karty jsou tato data...

- porovnána s hodnotou prahového omezovače minima; je-li zapsaná hodnota dat nižší (resp. "zápornější") než nastavený limit, jsou data nahrazena nastavenou hodnotou omezovače;
- porovnána s hodnotou prahového omezovače maxima; je-li zapsaná hodnota dat vyšší (resp. "kladnější") než nastavený limit, jsou data nahrazena nastavenou hodnotou omezovače;
- přepočtena kalibračními konstantami kompenzujícími nesymetrii a chybu zesílení D/A převodníku, resp. navazujících zesilovačů;
- zapsána do D/A převodníku.

Každý výstup je vybaven vlastní sadou kalibračních konstant.

Kalibrační konstanty jsou uloženy v EEPROM karty a po každém startu jsou automaticky přeneseny do kalibračních obvodů.

Poznámka: *Karty jsou kalibrovány od výrobce, pro případnou recalibraci vlastními prostředky kontaktujte technickou podporu výrobce pro podrobnosti.*

5. Popis digitálních portů

5.1 Úvod

Karty PCA-8x88 obsahují tři osmibitové obousměrné digitální porty, jejichž signály jsou vyvedeny na tři konektory v zadní části karty.

V případě karty ve standardním provedení (tzn. označení PCA-8x88) je první obousměrný port (tzn. DIO0) vyveden na štítek karty redukčním kabelem PCE-8019, pro využití zbývajících dvou portů (tzn. DIO1 a DIO2) lze použít redukci PCE-1620, která vyvede signály na dva konektory D-Sub 9 umístěné na sousedním štítku, popř. lze použít další typy z řady PCE-16xx.

Poznámka: Redukce PCE-16xx nejsou na rozdíl od PCE-8019 součástí dodávky karty.

V případě karty v low-profile provedení (tzn. označení PCA-8x88/LP) nelze na štítek karty umístit další konektor, pro využití digitálních portů je proto určena redukce PCE-8025/LP, která vyvede signály všech tří portů na konektor D-Sub 25.

Poznámka: Redukce PCE-8025/LP není součástí dodávky karty.

Směr přenosu digitálních portů (tzn. volba vstup nebo výstup) lze volit společně pro každý osmibitový port (nelze tedy volit jednotlivě pro každý signál) softwarově z programu.

Počáteční stav směru přenosu portů a počáteční nastavení výstupů při zapnutí počítače nebo restartu je uložen v EEPROM paměti karty a lze jej uživatelsky modifikovat konfiguračním programem (v defaultním stavu jsou všechny porty nastaveny jako vstupní).

5.2 Zapojení digitálních portů

Pro realizaci portů bylo využito obvodů HCTMOS pro jejich výhodné vlastnosti.

V režimu výstupů poskytují obvody HCTMOS vysoký výstupní proud při zanedbatelném úbytku napětí a lze je proto využít pro přímé buzení LED, optronů, popř. i miniaturních relé (parametry cívky 5 V, 500 Ohm).

V režimu vstupů poskytují vysokou vstupní impedanci, zanedbatelný vstupní proud a ochranné diody. Jelikož klidový stav odpovídá logické úrovni H (ošetřeno tzv. pull-up rezistory 10 kOhm proti napětí 5 V), lze je použít i pro připojení bezpotenciálových spínačů nebo výstupů typu "NPN otevřený kolektor".

Podrobnější popis je uveden pod obrázkem Obr. 4. v příloze.

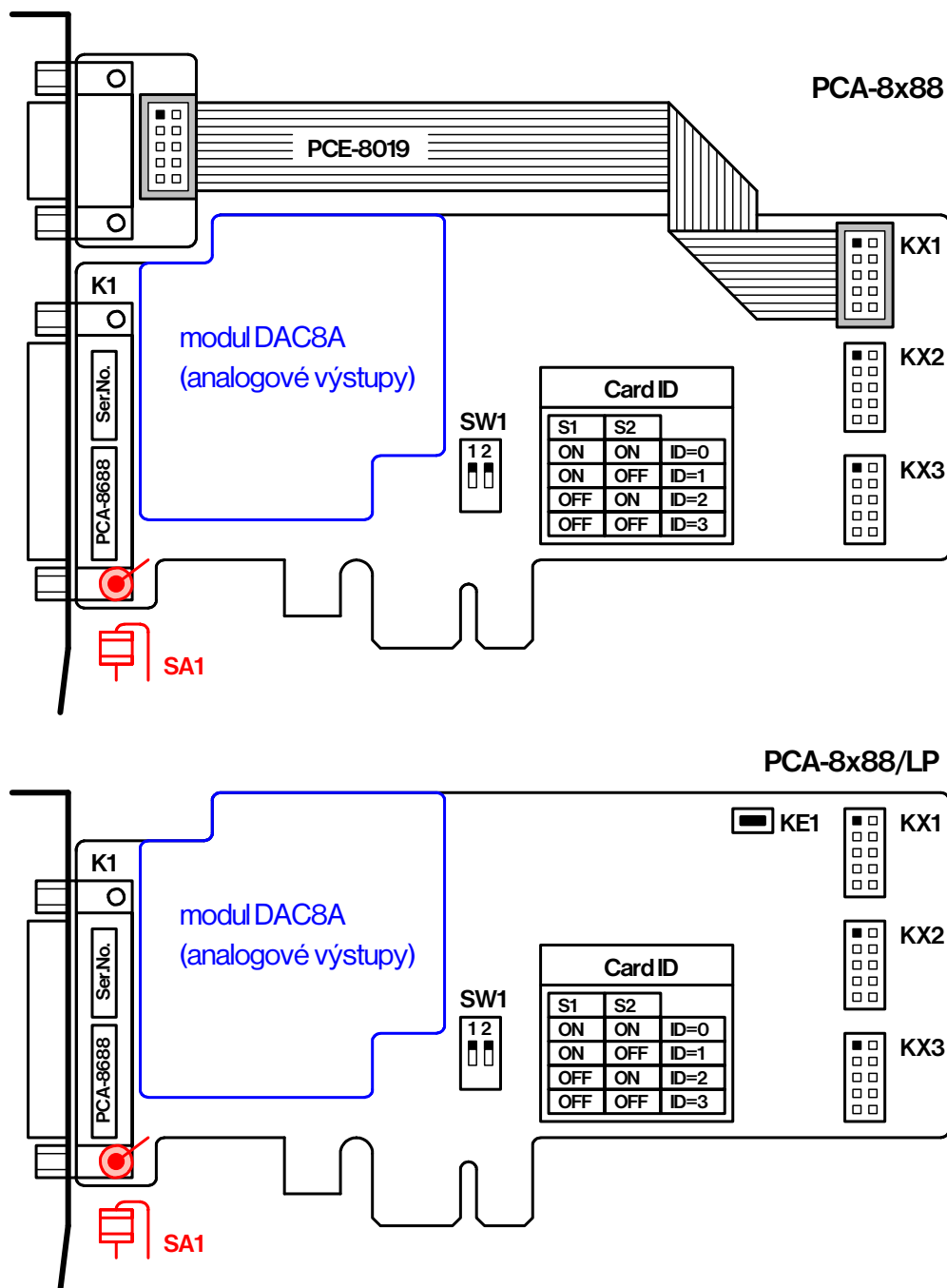
Poznámka: Zvolená koncepce obousměrných portů bohužel neumožňuje zajistit ochranu proti přepětí obvyklou u ostatních portů PCI/PCIe karet TEDIA.

5.3 Podpora přerušení

Karty PCA-8x88 umožňují vyvolat přerušení (souběžně s generátorem časových značek) libovolnou kombinací náběžných nebo sestupných hran signálů všech digitálních portů.

5.4 Alternativní funkce

Digitální porty (především DIO0) mohou být využity pro alternativní funkce v závislosti na budoucích rozšíření firmware, aktuální verze však žádné funkce implementovány nemá.



Obr. 1. Rozmístění důležitých prvků na kartě standardního a low-profile provedení.

- K1 konektor analogových výstupů (D-Sub 25 - vidlice)
- KX1 konektor digitálního portu DIO0, tzn. signály DIO00÷07 (2x5 pinů, rastr 2,54 mm)
- KX2 konektor digitálního portu DIO1, tzn. signály DIO08÷15 (2x5 pinů, rastr 2,54 mm)
- KX3 konektor digitálního portu DIO2, tzn. signály DIO16÷23 (2x5 pinů, rastr 2,54 mm)
- SW1 DIP spínač určený pro vzájemnou identifikaci více karet stejného typu
- PCE-8019 redukce pro vyvedení signálů KX1 na štítek karty (konektor D-Sub 9 - vidlice)
(redukce je součástí dodávky karty ve standardním provedení)
- SA1 ochranná bleskojistka (pouze u karet s rozšířením ESD-X1)
- KE1 tlačítko pro aktivaci záložního firmware (určeno pro servisní účely)

signál K1	pin	pin	signál K1
---	C1	C14	---
---	C2	C15	---
---	C3	C16	---
---	C4	C17	---
AGND	C5	C18	AOUT7
AGND	C6	C19	AOUT6
AGND	C7	C20	AOUT5
AGND	C8	C21	AOUT4
AGND	C9	C22	AOUT3
AGND	C10	C23	AOUT2
AGND	C11	C24	AOUT1
AGND	C12	C25	AOUT0
AGND	C13		

Tab. 1. Zapojení konektoru D-Sub 25 (vidlice).

signál KX1/KX2/KX3	pin	pin	signál KX1/KX2/KX3
DIO00/08/16	D1	D2	DIO01/09/17
DIO02/10/18	D3	D4	DIO03/11/19
DIO04/12/20	D5	D6	DIO05/13/21
DIO06/14/22	D7	D8	DIO07/15/23
GND	D9	D10	5V (viz. technické parametry)

Tab. 2. Zapojení konektorů header 2x5 pinů.

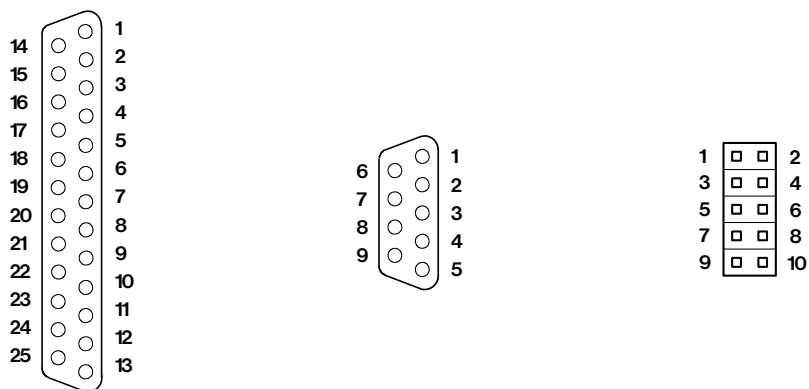
Poznámka: U standardní verze karty jsou signály KX1 vyvedeny na skříň počítače redukcí PCE-8019, pro zbývající dva porty jsou určeny redukce řady PCE-16xx. V případě low-profile provedení lze všechny signály KX1, KX2 a KX3 vyvést na skříň počítače redukcí PCE-8025/LP (zapojení signálů viz tabulka Tab 1.).

signál	pin	pin	signál
DIO00/08/16	C1	C6	DIO01/09/17
DIO02/10/18	C2	C7	DIO03/11/19
DIO04/12/20	C3	C8	DIO05/13/21
DIO06/14/22	C4	C9	DIO07/15/23
GND	C5		

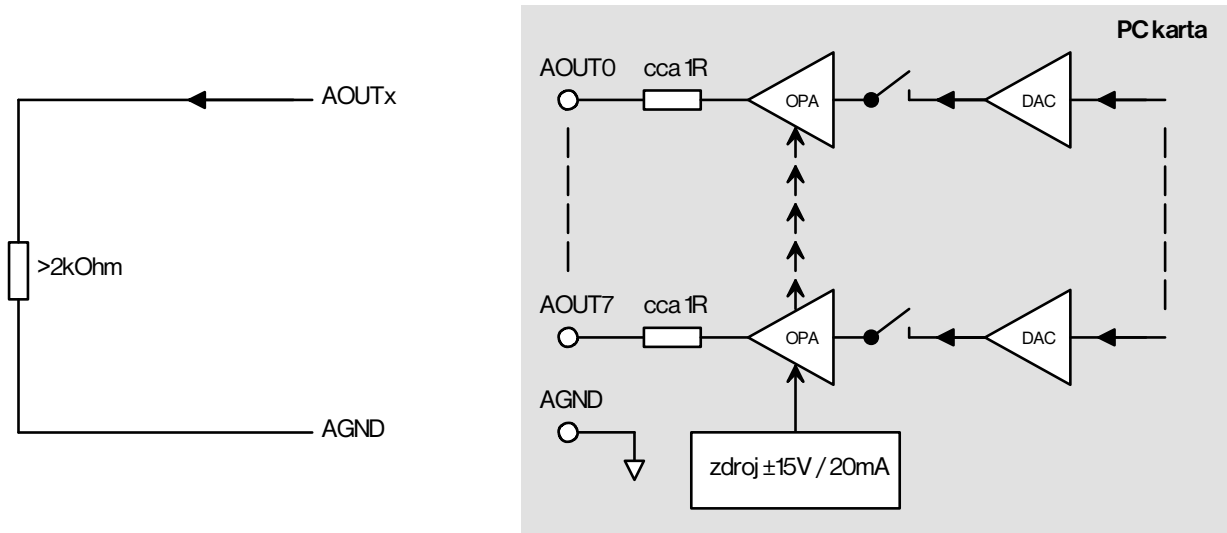
Tab. 3. Zapojení konektorů D-Sub 9 (vidlice) redukcí PCE-8019 a PCE-1620.

signál	pin	pin	signál
DIO00	C1	C14	DIO01
DIO02	C2	C15	DIO03
DIO04	C3	C16	DIO05
DIO06	C4	C17	DIO07
DIO08	C5	C18	DIO09
DIO10	C6	C19	DIO11
DIO12	C7	C20	DIO13
DIO14	C8	C21	DIO15
DIO16	C9	C22	DIO17
DIO18	C10	C23	DIO19
DIO20	C11	C24	DIO21
DIO22	C12	C25	DIO23
GND	C13		

Tab. 4. Zapojení konektorů D-Sub 25 (vidlice) redukcí PCE-8025.



Obr. 2. Rozmístění vývodů na konektorech D-Sub 25, D-Sub 9 a header 2x5 pinů.

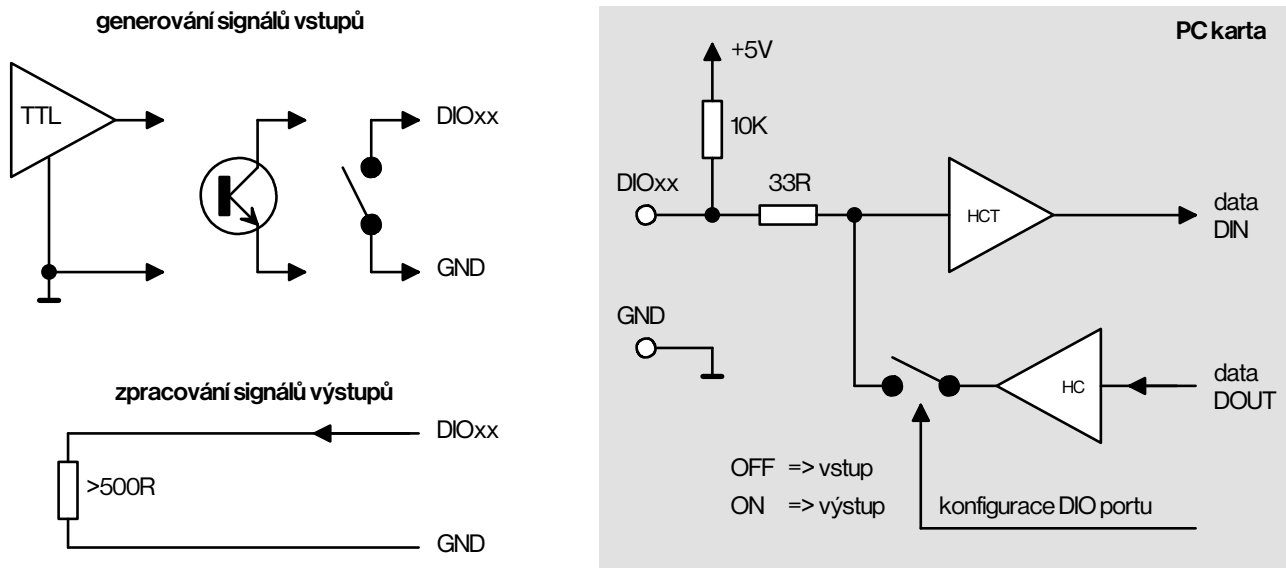


Obr. 3. Zjednodušené schéma zapojení analogových výstupů.

Ve schématu je zakresleno osm D/A převodníků (označeny DAC) a osm výstupních zesilovačů (označeny OPA).

Výstupní zesilovače jsou od D/A převodníků odděleny spínači zabezpečujícími nulové napětí na výstupech až do okamžiku dokončení konfigurace.

Výstupní zesilovače jsou napájeny ze společného zdroje; maximální proud každého výstupu nesmí překročit 5 mA a celkový proud všech osmi výstupů v součtu proud 20 mA. Zatěžovací impedance by navíc neměla být menší než 2 kOhm.



Obr. 4. Zjednodušené schéma zapojení DIO portů.

Ve schématu je zakreslen jeden obousměrný I/O kanál. Přepínání kanálů do režimu vstup nebo výstup je řešeno společně pro osmibitový port.



Member of PCI Special Interest Group

Vývoj, výroba, obchod, servis, technická podpora:

adresa: TEDIA[®] spol. s r. o.
Zábělská 12
31211 Plzeň
Česká republika

internet: <http://www.tedia.cz>
<http://www.pci.cz>

telefon: +420 373730421 (základní číslo)
+420 373730426 (technická podpora)

fax: +420 373730420

e-mail: aktuální informace najdete na adresách
<http://www.tedia.cz/kontakty>
<http://www.tedia.cz/podpora>